

Váš partner v České republice:

TOP
LANTIS spol. s r. o.

TRUMPF

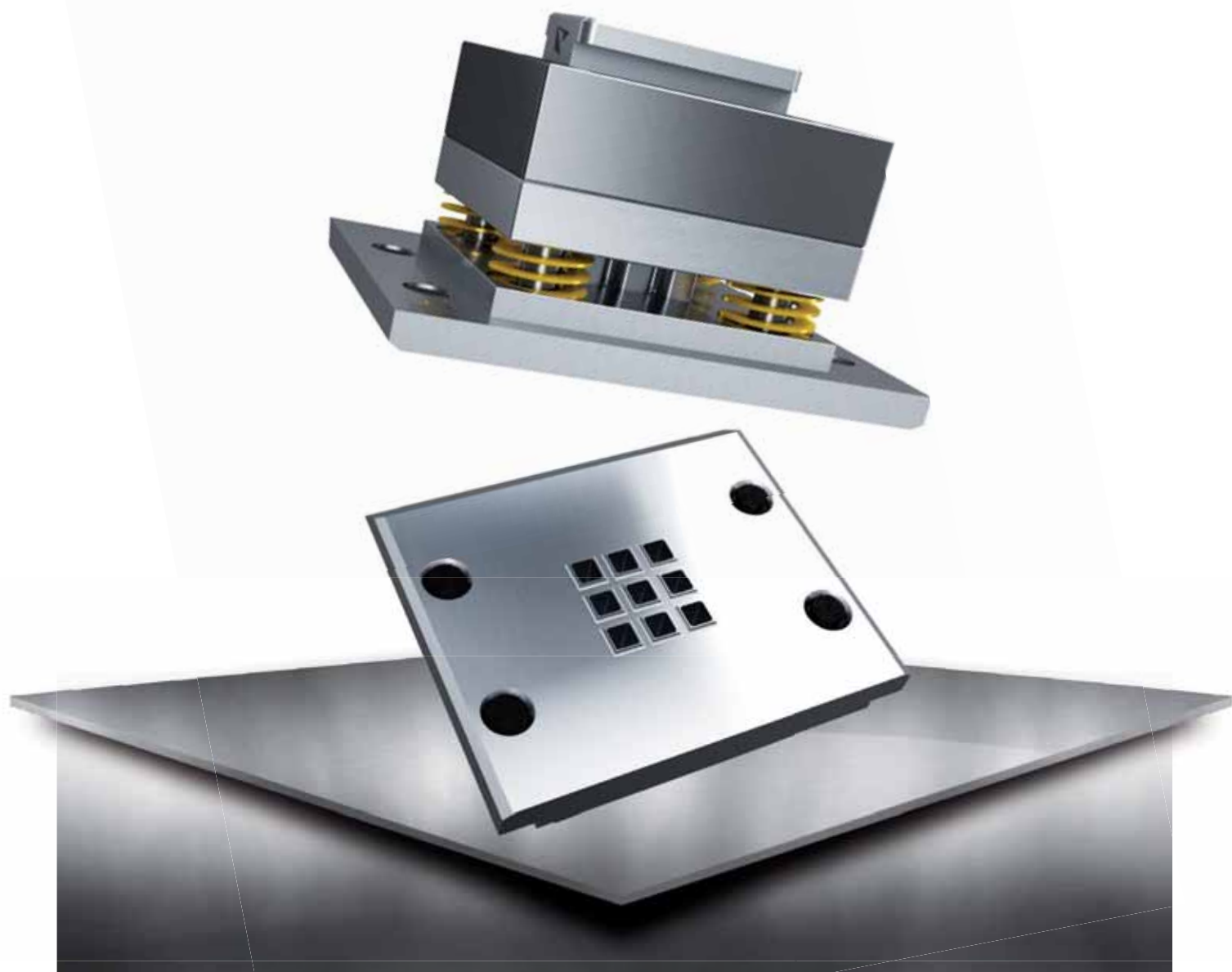
THICK TURRET

SALVAGNINI



KATALOG 08/2019-CZ-S.1

SYSTÉM SALVAGNINI



OBCHODNÍ PODMÍNKY:

Zboží je posíláno přímo z firmy PASS Stanztechnik AG a převzetí zboží nebo služby znamená přijetí obchodních podmínek.

OBEČNÉ POZNÁMKY:

Naše všeobecné podmínky naleznete na webových stránkách www.toplantis.cz.

NÁSTROJE PRO STANICE P1 - P20

PASS Standardní systém (kompaktní provedení).....	do 33 mm.....	strana 6
PASS P1-systém (vkládaná jehla).....	do 6 mm.....	strana 7
PASS P1-systém (vkládaná jehla).....	do 10,5 mm.....	strana 8
PASS P2-systém (o 2 mm delší pracovní část).....	do 16 mm.....	strana 9
PASS P4-systém (odpružený přidržovač a náhradní jehla).....	do 6 mm.....	strana 10
PASS P4-systém (odpružený přidržovač a náhradní jehla).....	do 10,5 mm.....	strana 11
PASS P5-systém (odpružený přidržovač a náhradní razník).....	do 12,5 mm.....	strana 12
PASS P6-systém (odpružený přidržovač a náhradní razník).....	do 12,5 mm.....	strana 13
PASS P7-systém (odpružený přidržovač a náhradní razník).....	do 26 mm.....	strana 14
PASS P8-systém (vkládaný razník).....	do 33 mm.....	strana 15
PASS P9-systém (odpružený přidržovač a náhradní razník).....	do 26,5 mm.....	strana 16
PASS P10-systém (odpružený přidržovač a náhradní jehla).....	do 10,5 mm.....	strana 17

PASS STANDARD SYSTÉM PRO P2R

PASS Standardní systém (provedení blank holder).....	do 42 mm.....	strana 20
PASS Standardní systém (provedení blank holder).....	do 50,8 mm.....	strana 21
PASS Standardní systém (kompaktní provedení).....	do 60 mm.....	strana 22

PASS NÁSTROJE PRO P21 - P24

PASS Standardní systém (kompaktní provedení) typ 90.....	70x90 mm.....	strana 26
PASS Standardní systém (kompaktní provedení) typ 90.....	90x90 mm.....	strana 27
PASS Standardní systém (kompaktní provedení) typ 70.....	70x90 mm.....	strana 28

NÁSTROJOVÉ KAZETY

PASS nástrojová kazeta pro typ „SALVAGNINI S4“.....	do 33 mm.....	strana 32
PASS nástrojová kazeta pro typ „SALVAGNINI S4“.....	do 42 mm.....	strana 33
PASS nástrojová kazeta pro typ „SALVAGNINI S4“.....	do 50,8 mm.....	strana 34
PASS nástrojová kazeta pro typ „SALVAGNINI S4“.....	do 60 mm.....	strana 35
PASS nástrojová kazeta pro typ „SALVAGNINI S4“.....	do 33 mm.....	strana 36
PASS nástrojová kazeta pro typ „SALVAGNINI S4“.....	70x90 mm.....	strana 37
PASS nástrojová kazeta pro typ „SALVAGNINI S4“.....	70x90 mm / 90x90 mm.....	strana 38
PASS nástrojová kazeta pro typ „SALVAGNINI S4“.....	70x90 mm / 90x90 mm.....	strana 39
PASS nástrojová kazeta pro typ „SALVAGNINI S2“.....	90x90 mm / 90x90 mm.....	strana 40
PASS nástrojová kazeta pro typ „SALVAGNINI S2“.....	bis 33 mm.....	strana 41
PASS nástrojová kazeta pro typ „SALVAGNINI S4“.....	do 33 mm.....	strana 42

PŘÍSLUŠENSTVÍ

ps:®shear-blades.....	400 mm.....	strana 46
ps:®shear-blades.....	500 mm.....	strana 47

TECHNICKÉ INFORMACE

Broušené speciální tvary.....	strana 50
Vyjiskřované speciální tvary.....	strana 51
PASS výběr nástroje.....	strana 52
Trvanlivost / doba životnosti nástroje.....	strana 53
Možnosti pokovení / kartáčové leštění - ke snížení možnosti „lepení“ zpracovávaného materiálu na razník.....	strana 54
Provedení matic.....	strana 55
Razník - typy šikmého zbroušení.....	strana 56
PASS podbroušení na razníku.....	strana 57
Rohové rádiusy u razníků od firmy PASS.....	strana 58
PASS razníky se zesíleným ramenem.....	strana 59
Obsah.....	strana 63



NÁSTROJE PRO STANICE P1 - P20

PASS NÁSTROJE PRO VÁŠ
SYSTÉM SALVAGNINI

OBSAH

PASS Standardní systém (kompaktní provedení)	do 33 mm	strana 6
PASS P1-systém (vkládaná jehla)	do 6 mm	strana 7
PASS P1-systém (vkládaná jehla)	do 10,5 mm	strana 8
PASS P2-systém (o 2 mm delší pracovní část)	do 16 mm	strana 9
PASS P4-systém (odpružený přidržovač a náhradní jehla)	do 6 mm	strana 10
PASS P4-systém (odpružený přidržovač a náhradní jehla)	do 10,5 mm	strana 11
PASS P5-systém (odpružený přidržovač a náhradní razník)	do 12,5 mm	strana 12
PASS P6-systém (odpružený přidržovač a náhradní razník)	do 12,5 mm	strana 13
PASS P7-systém (odpružený přidržovač a náhradní razník)	do 26 mm	strana 14
PASS P8-systém (vkládaný razník)	do 33 mm	strana 15
PASS P9-systém (odpružený přidržovač a náhradní razník)	do 26,5 mm	strana 16
PASS P10-systém (odpružený přidržovač a náhradní jehla)	do 10,5 mm	strana 17

PASS STANDARDNÍ SYSTÉM (KOMPAKTNÍ PROVEDENÍ)

TYP: 33 MM / 70 KN / P1 - P20

MAX. ÚHLOPŘÍČKA: 33 MM



	Č. - POZ.	OBJ.Č.
RAZNÍK (H-PM®)		
Kruh	1	201301
Čtverec	1	2013002
Obdélník	1	2013003
Ovál	1	2013004
Broušený tvar	1	21530G
Vyjiskřovaný tvar	1	21530E
STĚRAČ		
Kruh	2	210301
Čtverec	2	2103002
Obdélník	2	2103003
Ovál	2	2103004
Broušený tvar	2	21730G
Vyjiskřovaný tvar	2	21730E
MATRICE (SLUG-STOP) (H-PM®)		
Kruh	3	206301
Čtverec	3	2063002
Obdélník	3	2063003
Ovál	3	2063004
Broušený tvar	3	21630G
Vyjiskřovaný tvar	3	21630E

NÁHRADNÍ DÍLY

Matrice - podložky t = 0,3	203A33
Matrice - podložky t = 0,5	205A35

ÚPRAVY RAZNÍKU

TICN pokovení
T-MAX pokovení
A-MAX pokovení
Pracovní část menší než 1,00 mm

NAVÝŠENÍ CENY STĚRAČE

Leštěný

ÚPRAVY MATRIC

Zeílená
slug-snap

PASS P1-SYSTÉM (VKLÁDANÁ JEHLA)

TYP: 33 MM / 70 KN / P1 - P20

MAX. ÚHLOPŘÍČKA: 6 MM

	Č. - POZ.	OBJ.Č.
HORNÍ DÍL		
Kruh	1-3	201401
Čtverec	---	---
Obdélník	---	---
Ovál	---	---
Broušený tvar	---	---
Vyjiskřovaný tvar	---	---
POUZDRO RAZNÍKU		
Kruh	1+2	219401
RAZNÍK (DŘÍK Ø 6 MM) (H-PM®)		
Kruh	3	207P1A1
Čtverec	---	---
Obdélník	---	---
Ovál	---	---
Broušený tvar	---	---
Vyjiskřovaný tvar	---	---
STĚRAČ		
Kruh	4	210301
Čtverec	---	---
Obdélník	---	---
Ovál	---	---
Broušený tvar	---	---
Vyjiskřovaný tvar	---	---
MATRICE (SLUG-STOP) (H-PM®)		
Kruh	5	206301
Čtverec	---	---
Obdélník	---	---
Ovál	---	---
Broušený tvar	---	---
Vyjiskřovaný tvar	---	---



ÚPRAVY RAZNÍKU	NÁHRADNÍ DÍLY		
TICN pokovení	Upínací šroub	2	219403
T-MAX pokovení	Matrice - podložky t = 0,3		203A33
A-MAX pokovení	Matrice - podložky t = 0,5		205A35
Pracovní část menší než 1,00 mm			

NAVÝŠENÍ CENY STĚRAČE

Leštěný

ÚPRAVY MATRIC

Zeřílená

slug-snap

PASS P1-SYSTÉM (VKLÁDANÁ JEHLA)

TYP: 33 MM / 70 KN / P1 - P20

MAX. ÚHLOPŘÍČKA: 10,5 MM



Č. - POZ.

OBJ.Č.

HORNÍ DÍL			
Kruh	1-3	201421	
Čtverec	---	---	
Obdélník	---	---	
Ovál	---	---	
Broušený tvar	---	---	
Vyjiskřovaný tvar	---	---	

POUZDRO RAZNÍKU			
Kruh	1+2	219421	

RAZNÍK (DŘÍK Ø 10,5 MM) (H-PM®)			
Kruh	3	207P1B1	
Čtverec	---	---	
Obdélník	---	---	
Ovál	---	---	
Broušený tvar	---	---	
Vyjiskřovaný tvar	---	---	

STĚRAČ			
Kruh	4	210301	
Čtverec	---	---	
Obdélník	---	---	
Ovál	---	---	
Broušený tvar	---	---	
Vyjiskřovaný tvar	---	---	

MATRICE (SLUG-STOP) (H-PM®)			
Kruh	5	206301	
Čtverec	---	---	
Obdélník	---	---	
Ovál	---	---	
Broušený tvar	---	---	
Vyjiskřovaný tvar	---	---	

NÁHRADNÍ DÍLY

Upínací šroub	2	219423
Matrice - podložky t = 0,3		203A33
Matrice - podložky t = 0,5		205A35

ÚPRAVY RAZNÍKU

TICN pokovení
T-MAX pokovení
A-MAX pokovení
Pracovní část menší než 1,00 mm

NAVÝŠENÍ CENY STĚRAČE

Leštěný

ÚPRAVY MATRIC

Zeílená
slug-snap

PASS P2-SYSTÉM (O 2 MM DELŠÍ PRACOVNÍ ČÁST)

TYP: 33 MM / 70 KN / P1 - P20

MAX. ÚHLOPŘÍČKA: 16 MM

	Č. - POZ.	OBJ.Č.
HORNÍ DÍL		
Kruh	1-4	201441
Čtverec	1-4	2014402
Obdélník	1-4	2014403
Ovál	1-4	2014404
Broušený tvar	1-4	21544G
Vyjiskřovaný tvar	1-4	21544E

POUZDRO RAZNÍKU		
Všechny tvary	1-3	219441

RAZNÍK (H-PM®)			
Kruh	4	207P2A1	
Čtverec	4	207P2A02	
Obdélník	4	207P2A03	
Ovál	4	207P2A04	
Broušený tvar	4	207P2AG	
Vyjiskřovaný tvar	4	207P2AE	

STĚRAČ			
Kruh	5	210301	
Čtverec	5	2103002	
Obdélník	5	2103003	
Ovál	5	2103004	
Broušený tvar	5	21730G	
Vyjiskřovaný tvar	5	21730E	

MATRICE (SLUG-STOP) (H-PM®)			
Kruh	6	206301	
Čtverec	6	2063002	
Obdélník	6	2063003	
Ovál	6	2063004	
Broušený tvar	6	21630G	
Vyjiskřovaný tvar	6	21630E	



ÚPRAVY RAZNÍKU

TICN pokovení	
T-MAX pokovení	
A-MAX pokovení	
Pracovní část menší než 1,00 mm	

NAVÝŠENÍ CENY STĚRAČE

Leštěný

ÚPRAVY MATRIC

Zeilena
slug-snap

NÁHRADNÍ DÍLY

Upínací šroub	2	219444
Sada podložek pro razník (4 x 0,5 mm)	3	219443
Matrice - podložky t = 0,3		203A33
Matrice - podložky t = 0,5		205A35

PASS P4-SYSTÉM (ODPRUŽENÝ PŘIDRŽOVAČ A NÁHRADNÍ JEHLA)

TYP: 33 MM / 70 KN / P1 - P20

MAX. ÚHLOPŘÍČKA: 6 MM



Č. - POZ.

OBJ.Č.

HORNÍ DÍL			
Kruh	1-6	201521	
Čtverec	---	---	
Obdélník	---	---	
Ovál	---	---	
Broušený tvar	---	---	
Vyjiskřovaný tvar	---	---	
RAZNÍK (DŘÍK Ø 6 MM) (H-PM®)			
Kruh	4	207P4A1	
Čtverec	---	---	
Obdélník	---	---	
Ovál	---	---	
Broušený tvar	---	---	
Vyjiskřovaný tvar	---	---	
PŘIDRŽOVAČ			
Kruh	6+3	219525	
Čtverec	---	---	
Obdélník	---	---	
Ovál	---	---	
Broušený tvar	---	---	
Vyjiskřovaný tvar	---	---	
STĚRAČ			
Kruh 35 mm	7	210335	
MATRICE (SLUG-STOP) (H-PM®)			
Kruh	8	206301	
Čtverec	---	---	
Obdélník	---	---	
Ovál	---	---	
Broušený tvar	---	---	
Vyjiskřovaný tvar	---	---	

NÁHRADNÍ DÍLY			ÚPRAVY RAZNÍKU		
Šroubovací hlava	1+2	219521	TICN pokovení		
Upínací šroub	2	219528	T-MAX pokovení		
Pojistný kroužek	3	219527	A-MAX pokovení		
Pružina	5	219526	Pracovní část menší než 1,00 mm		
Matrice - podložky t = 0,3		203A33	NAVÝŠENÍ CENY STĚRAČE		
Matrice - podložky t = 0,5		205A35	Leštěný		
DALŠÍ PŘÍSLUŠENSTVÍ			ÚPRAVY MATRIC		
Montážní pouzdro		299201599	Zeílená		
			slug-snap		

PASS P4-SYSTÉM (ODPRUŽENÝ PŘIDRŽOVAČ A NÁHRADNÍ JEHLA)

TYP: 33 MM / 70 KN / P1 - P20

MAX. ÚHLOPŘÍČKA: 10,5 MM

	Č. - POZ.	OBUČ.
HORNÍ DÍL		
Kruh	1-6	201561
Čtverec	---	---
Obdélník	---	---
Ovál	---	---
Broušený tvar	---	---
Vyjskřovaný tvar	---	---
RAZNÍK (DŘÍK Ø 10,5 MM) (H-PM®)		
Kruh	4	207P4B1
Čtverec	---	---
Obdélník	---	---
Ovál	---	---
Broušený tvar	---	---
Vyjskřovaný tvar	---	---
PŘIDRŽOVAČ		
Kruh	6+3	219525
Čtverec	---	---
Obdélník	---	---
Ovál	---	---
Broušený tvar	---	---
Vyjskřovaný tvar	---	---
STĚRAČ		
Kruh 35 mm	7	210335
MATRICE (SLUG-STOP) (H-PM®)		
Kruh	8	206301
Čtverec	---	---
Obdélník	---	---
Ovál	---	---
Broušený tvar	---	---
Vyjskřovaný tvar	---	---



ÚPRAVY RAZNÍKU	NÁHRADNÍ DÍLY		
TICN pokovení	Šroubovací hlava	1+2	219522
T-MAX pokovení	Upínací šroub	2	219528
A-MAX pokovení	Pojistný kroužek	3	219527
Pracovní část menší než 1,00 mm	Pružina	5	219526
NAVÝŠENÍ CENY STĚRAČE	Matrice - podložky t = 0,3		203A33
Leštěný	Matrice - podložky t = 0,5		205A35
ÚPRAVY MATRIC	DALŠÍ PŘÍSLUŠENSTVÍ		
Zeílená	Montážní pouzdro		299201599
slug-snap			

PASS P5-SYSTÉM (ODPRUŽENÝ PŘIDRŽOVAČ A NÁHRADNÍ RAZNÍK)

TYP: 33 MM / 70 KN / P1 - P20

MAX. ÚHLOPŘÍČKA: 12,5 MM



	Č. - POZ.	OBJ.Č.
HORNÍ DÍL		
Kruh	1-7	201531
Čtverec	---	---
Obdélník	---	---
Ovál	---	---
Broušený tvar	---	---
Vyjiskřovaný tvar	---	---
RAZNÍK (H-PM®)		
Kruh	5	207P5A1
Čtverec	---	---
Obdélník	---	---
Ovál	---	---
Broušený tvar	---	---
Vyjiskřovaný tvar	---	---
PŘIDRŽOVAČ		
Kruh	7+4	219534
Čtverec	---	---
Obdélník	---	---
Ovál	---	---
Broušený tvar	---	---
Vyjiskřovaný tvar	---	---
STĚRAČ		
Kruh 35 mm	8	210335
MATRICE (SLUG-STOP) (H-PM®)		
Kruh	9	206301
Čtverec	---	---
Obdélník	---	---
Ovál	---	---
Broušený tvar	---	---
Vyjiskřovaný tvar	---	---

NÁHRADNÍ DÍLY			ÚPRAVY RAZNÍKU	
Šroubovací hlava	1-3	219532	TICN pokovení	
Upínací šroub	2	219537	T-MAX pokovení	
Aretační kolík	3	219538	A-MAX pokovení	
Pojistný kroužek	4	219536	Pracovní část menší než 1,00 mm	
Pružina	6	219535	NAVÝŠENÍ CENY STĚRAČE	
Matrice - podložky t = 0,3		203A33	Leštěný	
Matrice - podložky t = 0,5		205A35		
DALŠÍ PŘÍSLUŠENSTVÍ			ÚPRAVY MATRIC	
Montážní pouzdro		299201599	Zeílená	
			slug-snap	

PASS P6-SYSTÉM (ODPRUŽENÝ PŘIDRŽOVAČ A NÁHRADNÍ RAZNÍK)

TYP: 33 MM / 70 KN / P1 - P20

MAX. ÚHLOPŘÍČKA: 12,5 MM

	Č. - POZ.	OBJ.Č.
HORNÍ DÍL		
Kruh	---	---
Čtverec	1-7	2015102
Obdélník	1-7	2015103
Ovál	1-7	2015104
Broušený tvar	1-7	20151G
Vyjiskřovaný tvar	1-7	20151E

RAZNÍK (H-PM®)		
Kruh	---	---
Čtverec	5	207P6A02
Obdélník	5	207P6A03
Ovál	5	207P6A04
Broušený tvar	5	207P6AG
Vyjiskřovaný tvar	5	207P6AE

PŘIDRŽOVAČ		
Kruh	---	---
Čtverec	7+4	2195102
Obdélník	7+4	2195103
Ovál	7+4	2195104
Broušený tvar	7+4	21951G
Vyjiskřovaný tvar	7+4	21951E

STĚRAČ		
Kruh 35 mm	8	210335

MATRICE (SLUG-STOP) (H-PM®)		
Kruh	---	---
Čtverec	9	2063002
Obdélník	9	2063003
Ovál	9	2063004
Broušený tvar	9	21630G
Vyjiskřovaný tvar	9	21630E

ÚPRAVY RAZNÍKU	NÁHRADNÍ DÍLY		
TICN pokovení	Šroubovací hlava	1-3	219511
T-MAX pokovení	Upínací šroub	2	219512
A-MAX pokovení	Aretační kolík	3	219513
Pracovní část menší než 1,00 mm	Pojistný kroužek	4	219514
NAVÝŠENÍ CENY STĚRAČE	Pružina	6	219516
Leštěný	Matrice - podložky t = 0,3		203A33
	Matrice - podložky t = 0,5		205A35
ÚPRAVY MATRIC	DALŠÍ PŘÍSLUŠENSTVÍ		
Zelěná	Montážní pouzdro		299201599
slug-snap			



PASS P7-SYSTÉM (ODPRUŽENÝ PŘIDRŽOVAČ A NÁHRADNÍ RAZNÍK)

TYP: 33 MM / 70 KN / P1 - P20

ÚHLOPŘÍČKA: DO 26 MM



Č. - POZ.

OBJ.Č.

HORNÍ DÍL			
Kruh	1-8	201551	
Čtverec	1-8	2015502	
Obdélník	1-8	2015503	
Ovál	1-8	2015504	
Broušený tvar	1-8	20155G	
Vyjiskřovaný tvar	1-8	20155E	

RAZNÍK (H-PM®)			
Kruh	3	207P7B1	
Čtverec	3	207P7B02	
Obdélník	3	207P7B03	
Ovál	3	207P7B04	
Broušený tvar	3	207P7BG	
Vyjiskřovaný tvar	3	207P7BE	

PŘIDRŽOVAČ			
Kruh	8+7	219552	
Čtverec	8+7	2195502	
Obdélník	8+7	2195503	
Ovál	8+7	2195504	
Broušený tvar	8+7	21955G	
Vyjiskřovaný tvar	8+7	21955E	

STĚRAČ			
Kruh 35 mm	9	210335	

MATRICE (SLUG-STOP) (H-PM®)			
Kruh	10	206301	
Čtverec	10	2063002	
Obdélník	10	2063003	
Ovál	10	2063004	
Broušený tvar	10	21630G	
Vyjiskřovaný tvar	10	21630E	

NÁHRADNÍ DÍLY			ÚPRAVY RAZNÍKU		
Šroubovací hlava	1+2+4	219551	TICN pokovení		
Upínací šroub	2	219553	T-MAX pokovení		
Aretační kolík	4	219556	A-MAX pokovení		
Pružina	5	219557	Pracovní část menší než 1,00 mm		
Tlačná pružina	6	219558			
Pojistný kroužek	7	219559			
Matrice - podložky t = 0,3		203A33			
Matrice - podložky t = 0,5		205A35			
DALŠÍ PŘÍSLUŠENSTVÍ			ÚPRAVY MATRIC		
Montážní kleště		220300	Zeílená		
Montážní čep		220994	slug-snap		
			NAVÝŠENÍ CENY STĚRAČE		
			Leštěný		

PASS P8-SYSTÉM (VKLÁDANÝ RAZNÍK)

TYP: 33 MM / 70 KN / P1 - P20

ÚHLOPŘÍČKA: DO 33 MM

	Č. - POZ.	OBJ.Č.
HORNÍ DÍL		
Kruh	1-3	201651
Čtverec	1-3	2016502
Obdélník	1-3	2016503
Ovál	1-3	2016504
Broušený tvar	1-3	21565G
Vyjiskřovaný tvar	1-3	21565E

DRŽÁK RAZNÍKŮ		
Všechny tvary	1+2	219651

RAZNÍK (H-PM®)		
Kruh	3	207P8B1
Čtverec	3	207P8B02
Obdélník	3	207P8B03
Ovál	3	207P8B04
Broušený tvar	3	207P8BG
Vyjiskřovaný tvar	3	207P8BE

STĚRAČ		
Kruh	4	210301
Čtverec	4	2103002
Obdélník	4	2103003
Ovál	4	2103004
Broušený tvar	4	21730G
Vyjiskřovaný tvar	4	21730E

MATRICE (SLUG-STOP) (H-PM®)		
Kruh	5	206301
Čtverec	5	2063002
Obdélník	5	2063003
Ovál	5	2063004
Broušený tvar	5	21630G
Vyjiskřovaný tvar	5	21630E



ÚPRAVY RAZNÍKU	NÁHRADNÍ DÍLY		
TICN pokovení	Upínací šroub	2	219654
T-MAX pokovení	Matrice - podložky t = 0,3		203A33
A-MAX pokovení	Matrice - podložky t = 0,5		205A35
Pracovní část menší než 1,00 mm			

NAVÝŠENÍ CENY STĚRAČE
Leštěný

ÚPRAVY MATRIC
Zelěná
slug-snap

PASS P9-SYSTÉM (ODPRUŽENÝ PŘIDRŽOVAČ A NÁHRADNÍ RAZNÍK)

TYP: 33 MM / 70 KN / P1 - P20

ÚHLOPŘÍČKA: DO 26,5 MM



Č. - POZ.

OBJ.Č

HORNÍ DÍL			
Kruh	1-8	201571	
Čtverec	1-8	2015702	
Obdélník	1-8	2015703	
Ovál	1-8	2015704	
Broušený tvar	1-8	20157G	
Vyjiskřovaný tvar	1-8	20157E	

RAZNÍK (H-PM®)			
Kruh	6	207P9B1	
Čtverec	6	207P9B02	
Obdélník	6	207P9B03	
Ovál	6	207P9B04	
Broušený tvar	6	207P9BG	
Vyjiskřovaný tvar	6	207P9BE	

PŘIDRŽOVAČ			
Kruh	8+3	219571	
Čtverec	8+3	2195702	
Obdélník	8+3	2195703	
Ovál	8+3	2195704	
Broušený tvar	8+3	21957G	
Vyjiskřovaný tvar	8+3	21957E	

STĚRAČ			
Kruh 35 mm	9	210335	

MATRICE (SLUG-STOP) (H-PM®)			
Kruh	10	206301	
Čtverec	10	2063002	
Obdélník	10	2063003	
Ovál	10	2063004	
Broušený tvar	10	21630G	
Vyjiskřovaný tvar	10	21630E	

NÁHRADNÍ DÍLY			ÚPRAVY RAZNÍKU		
Šroubovací hlava	1+2+4	219572	TICN pokovení		
Upínací šroub	2	219573	T-MAX pokovení		
Aretační kolík	4	219576	A-MAX pokovení		
Pružina	5	219577	Pracovní část menší než 1,00 mm		
Tlačná pružina	7	219578			
Pojistný kroužek	3	219579			
Matrice - podložky t = 0,3		203A33			
Matrice - podložky t = 0,5		205A35			

DALŠÍ PŘÍSLUŠENSTVÍ			ÚPRAVY MATRIC		
Montážní pouzdro		299201599	Zeílená		
			slug-snap		

PASS P10-SYSTÉM (ODPRUŽENÝ PŘIDRŽOVAČ A NÁHRADNÍ JEHLA)

TYP: 33 MM / 70 KN / P1 - P20

ÚHLOPŘÍČKA: DO 10,5 MM

	Č. - POZ.	OBJ.Č.
HORNÍ DÍL		
Kruh	1-6	201661
Čtverec	1-6	2016602
Obdélník	1-6	2016603
Ovál	1-6	2016604
Broušený tvar	1-6	21566G
Vyjiskřovaný tvar	1-6	21566E
RAZNÍK (DŘÍK Ø10,5 MM) (H-PM®)		
Kruh	4	207P10A1
Čtverec	4	207P10A02
Obdélník	4	207P10A03
Ovál	4	207P10A04
Broušený tvar	4	207P10AG
Vyjiskřovaný tvar	4	207P10AE
PŘIDRŽOVAČ		
Kruh	6+3	219661
Čtverec	6+3	2196602
Obdélník	6+3	2196603
Ovál	6+3	2196604
Broušený tvar	6+3	21966G
Vyjiskřovaný tvar	6+3	21966E
STĚRAČ		
Kruh 35 mm	7	210335
MATRICE (SLUG-STOP) (H-PM®)		
Kruh	8	206301
Čtverec	8	2063002
Obdélník	8	2063003
Ovál	8	2063004
Broušený tvar	8	21630G
Vyjiskřovaný tvar	8	21630E



ÚPRAVY RAZNÍKU	NÁHRADNÍ DÍLY		
TICN pokovení	Šroubovací hlava	1+2	219671
T-MAX pokovení	Upínací šroub	2	219666
A-MAX pokovení	Pružina	5	219663
Pracovní část menší než 1,00 mm	Speciální čep se závitem	3	219665
	Matrice - podložky t = 0,3		203A33
	Matrice - podložky t = 0,5		205A35

NAVÝŠENÍ CENY STĚRAČE
Leštěný

ÚPRAVY MATRIC	DALŠÍ PŘÍSLUŠENSTVÍ	
Zeilená slug-snap	Montážní pouzdro	299201599



PASS STANDARD SYSTÉM PRO P2R

PASS NÁSTROJE PRO VÁŠ
SYSTÉM SALVAGNINI

OBSAH

PASS Standardní systém (provedení blank holder)	do 42 mm	strana 20
PASS Standardní systém (provedení blank holder)	do 50,8 mm	strana 21
PASS Standardní systém (kompaktní provedení)	do 60 mm	strana 22

PASS STANDARDNÍ SYSTÉM (PROVEDENÍ BLANK HOLDER)

TYP: 42 MM / 120 KN / P2R

MAX. ÚHLOPŘÍČKA: 42 MM



Č. - POZ.

OBJ.Č.

RAZNÍK (H-PM®)			
Kruh	1	201L01	
Čtverec	1	201L002	
Obdélník	1	201L003	
Ovál	1	201L004	
Broušený tvar	1	215L0G	
Vyjiskřovaný tvar	1	215L0E	

STĚRAČ			
Kruh	2	210L01	
Čtverec	2	210L002	
Obdélník	2	210L003	
Ovál	2	210L004	
Broušený tvar	2	217L0G	
Vyjiskřovaný tvar	2	217L0E	

MATRICE (SLUG-STOP) (H-PM®)			
Kruh	3	206L01	
Čtverec	3	206L002	
Obdélník	3	206L003	
Ovál	3	206L004	
Broušený tvar	3	216L0G	
Vyjiskřovaný tvar	3	216L0E	

NÁHRADNÍ DÍLY

Matrice - podložky t = 0,3		203A01
Matrice - podložky t = 0,5		205A01
Vkládací kartáčky Ø 13 mm (kus)	4	200B00
Vkládací kartáčky Ø 8 mm (kus)	4	200B01

ÚPRAVY RAZNÍKU

TICN pokovení
T-MAX pokovení
A-MAX pokovení
Pracovní část menší než 1,00 mm

ÚPRAVY MATRIC

Zeílená
slug-snap

PASS STANDARDNÍ SYSTÉM (PROVEDENÍ BLANK HOLDER)

TYP: 50,8 MM / 120 KN / P2R

MAX. ÚHLOPŘÍČKA: 50,8 MM

	Č. - POZ.	OBJ.Č.
RAZNÍK (H-PM®)		
Kruh	1	20115001
Čtverec	1	20115002
Obdélník	1	20115003
Ovál	1	20115004
Broušený tvar	1	215150G
Vyjiskřovaný tvar	1	215150E
STĚRAČ		
Kruh	2	21015001
Čtverec	2	21015002
Obdélník	2	21015003
Ovál	2	21015004
Broušený tvar	2	217150G
Vyjiskřovaný tvar	2	217150E
MATRICE (SLUG-STOP) (H-PM®)		
Kruh	3+4	20615001
Čtverec	3+4	20615002
Obdélník	3+4	20615003
Ovál	3+4	20615004
Broušený tvar	3+4	216150G
Vyjiskřovaný tvar	3+4	216150E



ÚPRAVY RAZNÍKU

TICN pokovení
T-MAX pokovení
A-MAX pokovení
Pracovní část menší než 1,00 mm

ÚPRAVY MATRIC

Zeřílená
slug-snap

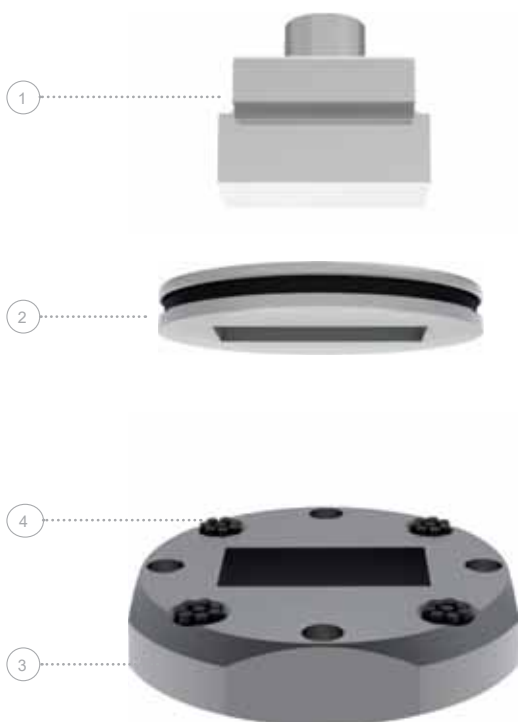
NÁHRADNÍ DÍLY

Matrice - podložky t = 0,3		203A01
Matrice - podložky t = 0,5		205A01
Vkládací kartáčky Ø 13 mm (kus)	4	200B00
Vkládací kartáčky Ø 8 mm (kus)	4	200B01

PASS STANDARDNÍ SYSTÉM (KOMPAKTNÍ PROVEDENÍ)

TYP: 60 MM / 120 KN / P2R

MAX. ÚHLOPŘÍČKA: 60 MM



Č. - POZ.

OBJ.Č.

RAZNÍK (H-PM®)			
Kruh	1	201L11	
Čtverec	1	201L102	
Obdélník	1	201L103	
Ovál	1	201L104	
Broušený tvar	1	215L1G	
Vyjiskřovaný tvar	1	215L1E	

STĚRAČ			
Kruh	2	210L11	
Čtverec	2	210L102	
Obdélník	2	210L103	
Ovál	2	210L104	
Broušený tvar	2	217L1G	
Vyjiskřovaný tvar	2	217L1E	

MATRICE (SLUG-STOP) (H-PM®)			
Kruh	3+4	206L11	
Čtverec	3+4	206L102	
Obdélník	3+4	206L103	
Ovál	3+4	206L104	
Broušený tvar	3+4	216L1G	
Vyjiskřovaný tvar	3+4	216L1E	

NÁHRADNÍ DÍLY

Matrice - podložky t = 0,3		203A11
Matrice - podložky t = 0,5		205A11
Vkládací kartáčky Ø 13 mm (kus)	4	200B00
Vkládací kartáčky Ø 8 mm (kus)	4	200B01

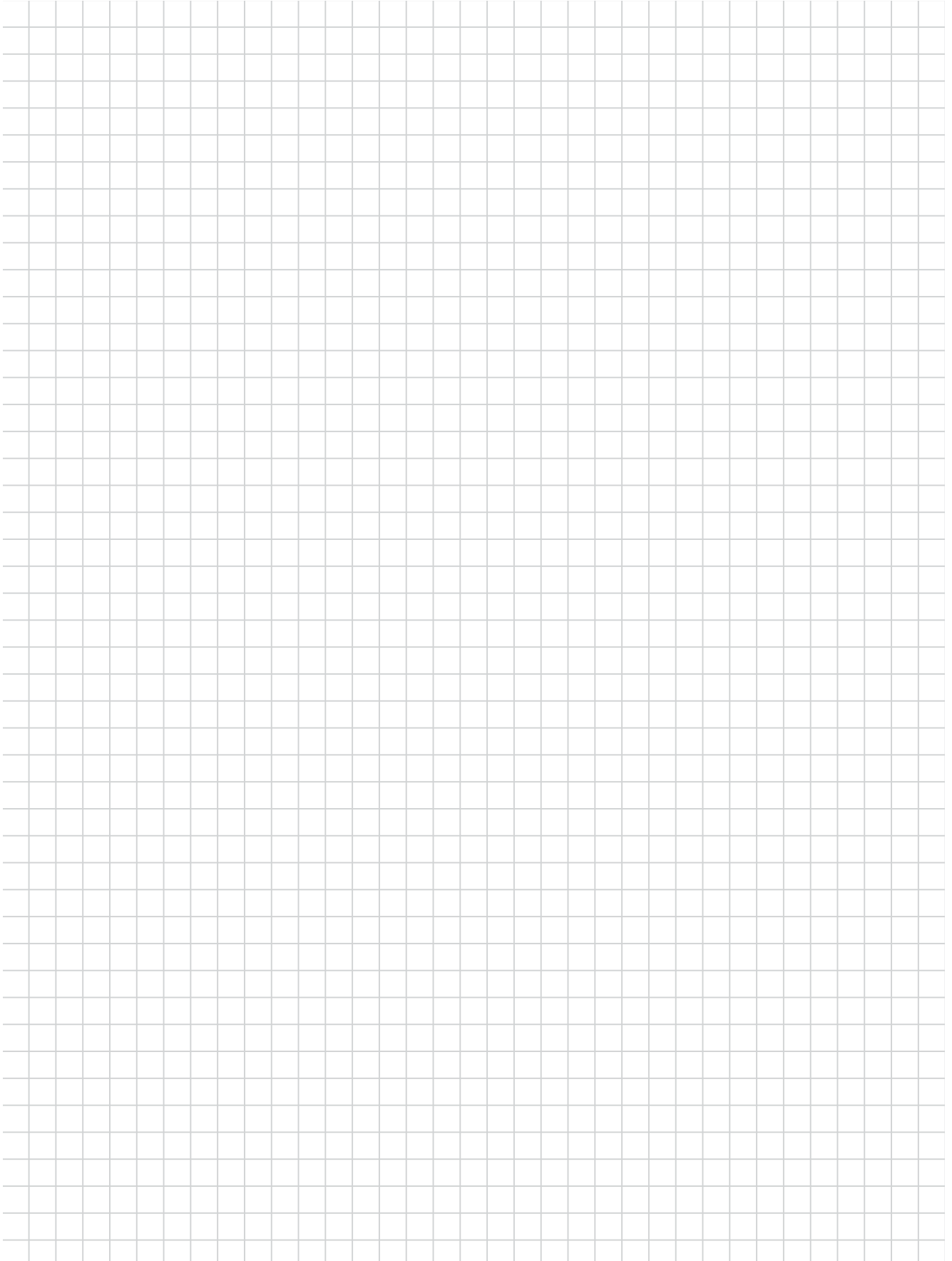
ÚPRAVY RAZNÍKU

TICN pokovení
T-MAX pokovení
A-MAX pokovení
Pracovní část menší než 1,00 mm

ÚPRAVY MATRIC

Zeílená
slug-snap

POZNÁMKY





PASS NÁSTROJE PRO P21 - P24

PASS NÁSTROJE PRO VÁŠ
SYSTÉM SALVAGNINI

OBSAH

PASS Standardní systém (kompaktní provedení) typ 90	70x90 mm	strana 26
PASS Standardní systém (kompaktní provedení) typ 90	90x90 mm	strana 27
PASS Standardní systém (kompaktní provedení) typ 70	70x90 mm	strana 28

PASS STANDARDNÍ SYSTÉM (KOMPAKTNÍ PROVEDENÍ) TYP 90

TYP: 90 MM / 260 KN / P22 A P23

MAX. ROZMĚR: 70X90 MM



Č. - POZ.

OBJ.Č.

DRŽÁK RAZNÍKU		
Všechny tvary	1	200L61

RAZNÍK (H-PM®)		
Kruh	2	201L61
Čtverec	2	201L602
Obdélník	2	201L603
Ovál	2	201L604
Broušený tvar	2	215L6G
Vyjskřovaný tvar	2	215L6E

STĚRAČ		
Kruh	3+5	210L61
Čtverec	3+5	210L602
Obdélník	3+5	210L603
Ovál	3+5	210L604
Broušený tvar	3+5	217L6G
Vyjskřovaný tvar	3+5	217L6E

MATRICE (SLUG-STOP) (H-PM®)		
Kruh	4+5	206L61
Čtverec	4+5	206L602
Obdélník	4+5	206L603
Ovál	4+5	206L604
Broušený tvar	4+5	216L6G
Vyjskřovaný tvar	4+5	216L6E

NÁHRADNÍ DÍLY

Matrice - podložky t = 0,3		203A06
Matrice - podložky t = 0,5		205A06
Vkládací kartáčky Ø 13 mm (kus)	5	200B00
Vkládací kartáčky Ø 8 mm (kus)	5	200B01

ÚPRAVY RAZNÍKU

TICN pokovení
T-MAX pokovení
A-MAX pokovení
Pracovní část menší než 1,00 mm

ÚPRAVY MATRIC

Zeílená
slug-snap

PASS STANDARDNÍ SYSTÉM (KOMPAKTNÍ PROVEDENÍ) TYP 90

TYP: 90 MM / 260 KN / P21 A P24

MAX. ROZMĚR: 90X90 MM

	Č. - POZ.	OBJ.Č.
DRŽÁK RAZNÍKU		
Všechny tvary	1	200L71
RAZNÍK (H-PM®)		
Kruh	2	201L71
Čtverec	2	201L702
Obdélník	2	201L703
Ovál	2	201L704
Broušený tvar	2	215L7G
Vyjskřovaný tvar	2	215L7E
STĚRAČ		
Kruh	3+5	210L71
Čtverec	3+5	210L702
Obdélník	3+5	210L703
Ovál	3+5	210L704
Broušený tvar	3+5	217L7G
Vyjskřovaný tvar	3+5	217L7E
MATRICE (SLUG-STOP) (H-PM®)		
Kruh	4+5	206L71
Čtverec	4+5	206L702
Obdélník	4+5	206L703
Ovál	4+5	206L704
Broušený tvar	4+5	216L7G
Vyjskřovaný tvar	4+5	216L7E



ÚPRAVY RAZNÍKU

TICN pokovení
T-MAX pokovení
A-MAX pokovení
Pracovní část menší než 1,00 mm

ÚPRAVY MATRIC

Zeílená
slug-snap

NÁHRADNÍ DÍLY

Matrice - podložky t = 0,3		203A07
Matrice - podložky t = 0,5		205A07
Vkládací kartáčky Ø 13 mm (kus)	5	200B00
Vkládací kartáčky Ø 8 mm (kus)	5	200B01

PASS STANDARDNÍ SYSTÉM (KOMPAKTNÍ PROVEDENÍ) TYP 70

TYP: 70 MM / 260 KN / P21 DO P24

MAX. ROZMĚR: 70X90 MM



Č. - POZ.

OBJ.Č.

DRŽÁK RAZNÍKU		
Všechny tvary	1	200L81

RAZNÍK (H-PM®)		
Kruh	2	201L81
Čtverec	2	201L802
Obdélník	2	201L803
Ovál	2	201L804
Broušený tvar	2	215L8G
Vyjskřovaný tvar	2	215L8E

STĚRAČ		
Kruh	3+5	210L81
Čtverec	3+5	210L802
Obdélník	3+5	210L803
Ovál	3+5	210L804
Broušený tvar	3+5	217L8G
Vyjskřovaný tvar	3+5	217L8E

MTRICE (SLUG-STOP) (H-PM®)		
Kruh	4+5	206L81
Čtverec	4+5	206L802
Obdélník	4+5	206L803
Ovál	4+5	206L804
Broušený tvar	4+5	216L8G
Vyjskřovaný tvar	4+5	216L8E

NÁHRADNÍ DÍLY			ÚPRAVY RAZNÍKU	
Matrice - podložky t = 0,3		203A08	TICN pokovení	
Matrice - podložky t = 0,5		205A08	T-MAX pokovení	
Vkládací kartáčky Ø 13 mm (kus)	5	200B00	A-MAX pokovení	
Vkládací kartáčky Ø 8 mm (kus)	5	200B01	Pracovní část menší než 1,00 mm	
			ÚPRAVY MTRIC	
			Zeřílená	
			slug-snap	

POZNÁMKY

A large grid of graph paper, consisting of 20 columns and 40 rows of small squares, intended for taking notes.



NÁSTROJOVÉ KAZETY

PASS NÁSTROJE PRO VÁŠ SYSTEM SALVAGNINI

OBSAH

PASS nástrojová kazeta pro typ „SALVAGNINI S4“	do 33 mm	strana 32
PASS nástrojová kazeta pro typ „SALVAGNINI S4“	do 42 mm	strana 33
PASS nástrojová kazeta pro typ „SALVAGNINI S4“	do 50,8 mm	strana 34
PASS nástrojová kazeta pro typ „SALVAGNINI S4“	do 60 mm	strana 35
PASS nástrojová kazeta pro typ „SALVAGNINI S4“	do 33 mm	strana 36
PASS nástrojová kazeta pro typ „SALVAGNINI S4“	70x90 mm	strana 37
PASS nástrojová kazeta pro typ „SALVAGNINI S4“	70x90 mm / 90x90 mm	strana 38
PASS nástrojová kazeta pro typ „SALVAGNINI S4“	70x90 mm / 90x90 mm	strana 39
PASS nástrojová kazeta pro typ „SALVAGNINI S2“	90x90 mm / 90x90 mm	strana 40
PASS nástrojová kazeta pro typ „SALVAGNINI S2“	do 33 mm	strana 41
PASS nástrojová kazeta pro typ „SALVAGNINI S4“	do 33 mm	strana 42

PASS NÁSTROJOVÁ KAZETA PRO TYP

„SALVAGNINI S4“

TYP: 33 MM / 120 KN / P2R (PEVNÉ)

MAX. ROZMĚR: 33 MM

OBJ.Č.

RAZNÍKOVÁ KAZETA	299X33000
MATRICOVÁ KAZETA	299X33080



PASS NÁSTROJOVÁ KAZETA PRO TYP „SALVAGNINI S4“

TYP: 42 MM / 120 KN / P2R (PROVEDENÍ BLANK HOLDER)

MAX. ROZMĚR: 42 MM

OBJ.Č.

RAZNÍKOVÁ KAZETA

299X42000

MATRICOVÁ KAZETA

299X60080



PASS NÁSTROJOVÁ KAZETA PRO TYP „SALVAGNINI S4“

TYP: 50,8 MM / 120 KN / P2R (PROVEDENÍ BLANK HOLDER)

MAX. ROZMĚR: 50,8 MM

OBJ.Č.

RAZNÍKOVÁ KAZETA

299X50800

MATRICOVÁ KAZETA

299X60080



PASS NÁSTROJOVÁ KAZETA PRO TYP

„SALVAGNINI S4“

TYP: 60 MM / 120 KN / P2R (PEVNÉ)

MAX. ROZMĚR: 60 MM

OBJ.Č.

RAZNÍKOVÁ KAZETA

299X60000

MATRICOVÁ KAZETA

299X60080



PASS NÁSTROJOVÁ KAZETA PRO TYP „SALVAGNINI S4“

TYP: 33 MM / 70 KN / P1 DO P20

MAX. ROZMĚR: 33 MM

OBJ.Č.

RAZNÍKOVÁ KAZETA

299X33020

MATRICOVÁ KAZETA

299X33090



PASS NÁSTROJOVÁ KAZETA PRO TYP

„SALVAGNINI S4“

TYP: 70 MM / 260 KN / P21 DO P24 / PŘEDNÍ & ZADNÍ

MAX. ROZMĚR: 70X90 MM

OBJ.Č.

RAZNÍKOVÁ KAZETA

299X77010

MATRICOVÁ KAZETA

299X77080



PASS NÁSTROJOVÁ KAZETA PRO TYP „SALVAGNINI S4“

TYP: 90 MM / 260 KN / P21 A P22 / PŘEDNÍ

MAX. ROZMĚR: 70X90 MM / 90X90 MM

OBJ.Č.

RAZNÍKOVÁ KAZETA	299X79010
MATRICOVÁ KAZETA	299X79080



PASS NÁSTROJOVÁ KAZETA PRO TYP

„SALVAGNINI S4“

TYP: 90 MM / 260 KN / P23 A P24 / ZADNÍ

MAX. ROZMĚR: 70X90 MM / 90X90 MM

OBJ.Č.

RAZNÍKOVÁ KAZETA

299X79020

MATRICOVÁ KAZETA

299X79090



PASS NÁSTROJOVÁ KAZETA PRO TYP „SALVAGNINI S2“

TYP: 90 MM / 260 KN / P21 DO P24

MAX. ROZMĚR: 90X90 MM / 90X90 MM

OBJ.Č.

RAZNÍKOVÁ KAZETA

299X99510

MATRICOVÁ KAZETA

299X99520



PASS NÁSTROJOVÁ KAZETA PRO TYP

„SALVAGNINI S2“

TYP: 33 MM / 70 KN / P1 DO P20

MAX. ROZMĚR: 33 MM

OBJ.Č.

RAZNÍKOVÁ KAZETA

299X33520

MATRICOVÁ KAZETA

299X33590



PASS NÁSTROJOVÁ KAZETA PRO TYP

„SALVAGNINI S4“

TYP: 33 MM / 40 KN / P31 DO P35

MAX. ROZMĚR: 33 MM

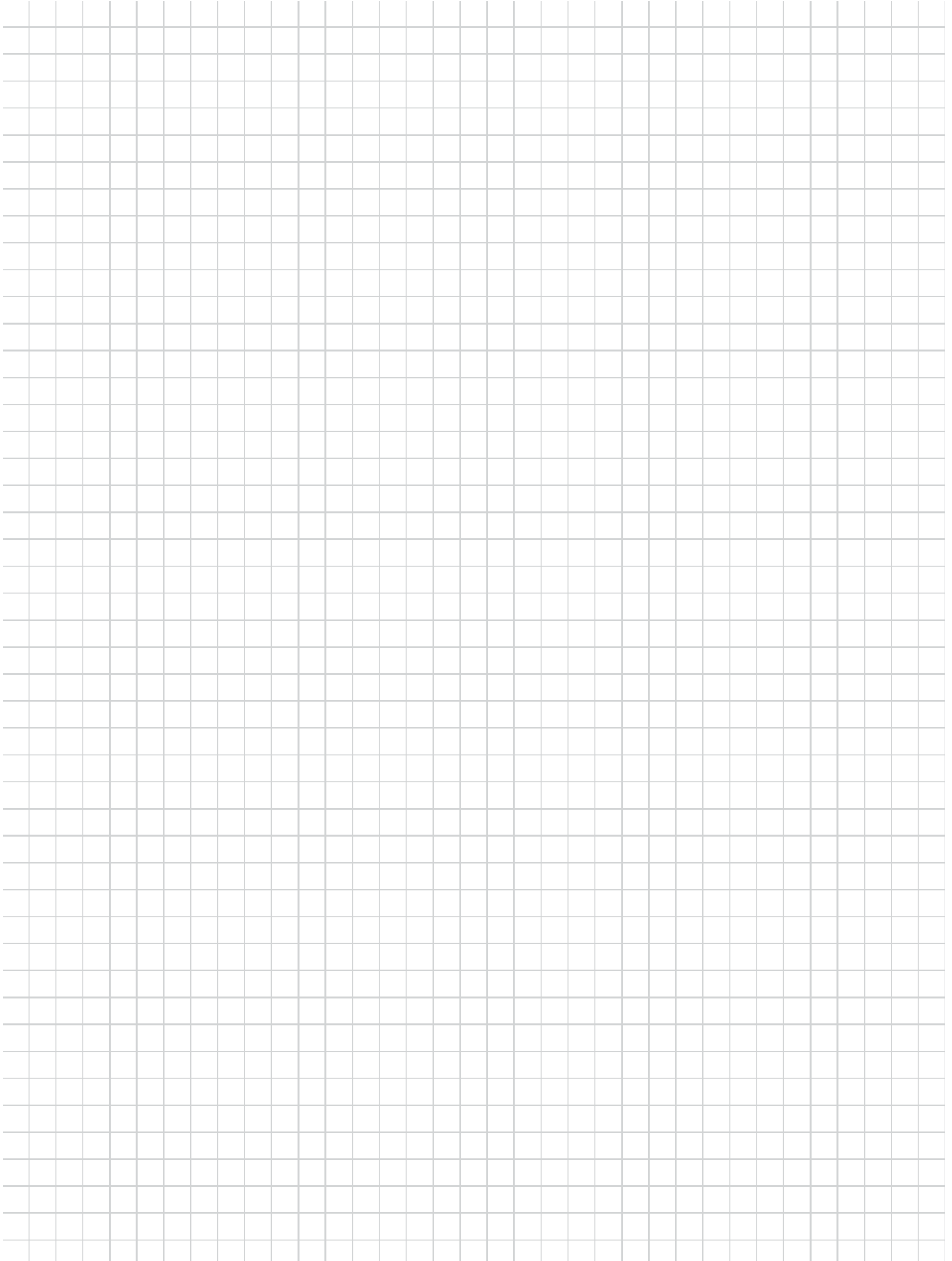
OBJ.Č.

RAZNÍKOVÁ KAZETA	299XPO000
------------------	-----------

MATRICOVÁ KAZETA	299XPO070
------------------	-----------



POZNÁMKY





PŘÍSLUŠENSTVÍ

PASS PŘÍSLUŠENSTVÍ PRO VÁŠ
SYSTÉM SALVAGNINI

OBSAH

ps:®shear-blades	400 mm	strana 46
ps:®shear-blades	500 mm	strana 47

ps:® shear-blades

TYP: 400 MM

Z OCELI X3-PM PRO LEPŠÍ ŽIVOTNOST NÁSTROJE

OBJ.Č.

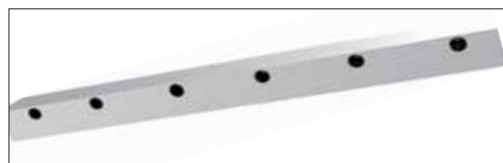
STŘIHACÍ NŮŽ - 400 MM

Set

SCHERMESSER400



HORNÍ X



HORNÍ Y



SPODNÍ X



SPODNÍ Y

Z OCELI X3-PM PRO LEPŠÍ ŽIVOTNOST NÁSTROJE

OBJ.Č.

STŘIHACÍ NŮŽ - 500 MM

Set

SCHERMESSER500



HORNÍ X



HORNÍ Y



SPODNÍ
X A Y



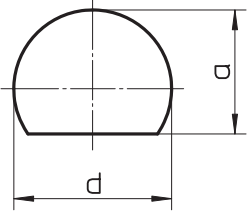
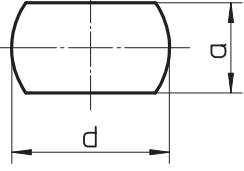
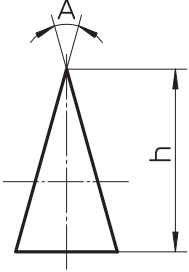
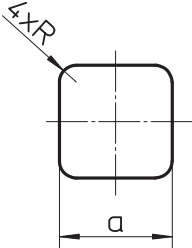
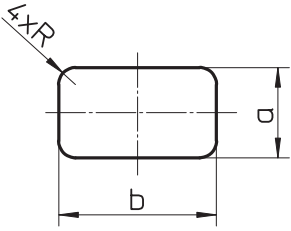
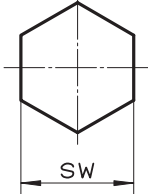
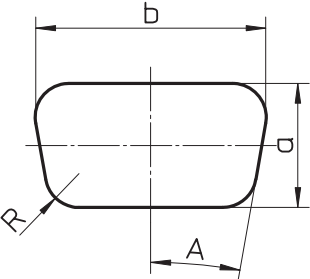
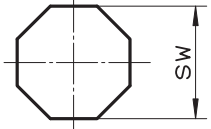
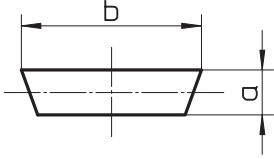
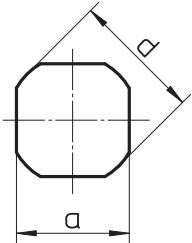
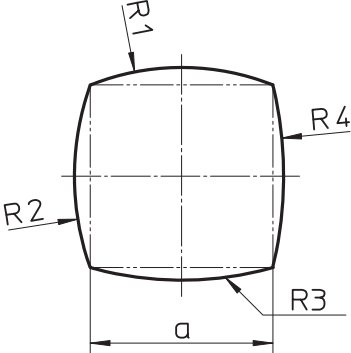
TECHNICKÉ INFORMACE

INFORMACE O NAŠICH NÁSTROJÍCH PRO SYSTEM SALVAGNINI

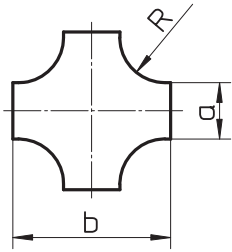
OBSAH

Broušené speciální tvary	strana 50
Vyjiskřované speciální tvary	strana 51
PASS výběr nástroje	strana 52
Trvanlivost / doba životnosti nástroje	strana 53
Možnosti pokovení / kartáčové leštění - ke snížení možnosti „lepení“ zpracovávaného materiálu na razník	strana 54
Provedení matric	strana 55
Razník - typy šikmého zbroušení	strana 56
PASS podbroušení na razníku	strana 57
Rohové rádiusy u razníků od firmy PASS	strana 58
PASS razníky se zesíleným ramenem	strana 59
Obsah	strana 63

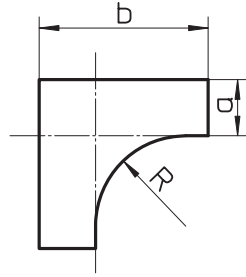
BROUŠENÉ SPECIÁLNÍ TVARY

 <p>G01</p>	 <p>G02</p>	 <p>G03</p>
 <p>G04</p>	 <p>G05</p>	 <p>G06</p>
 <p>G07</p>	 <p>G08</p>	 <p>G09</p>
 <p>G10</p>	 <p>G11</p>	

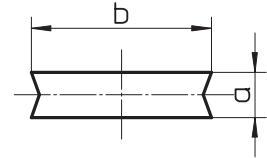
VYJISKŘOVANÉ SPECIÁLNÍ TVARY



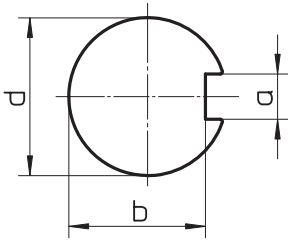
E01



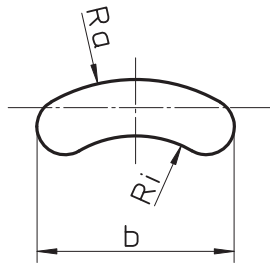
E02



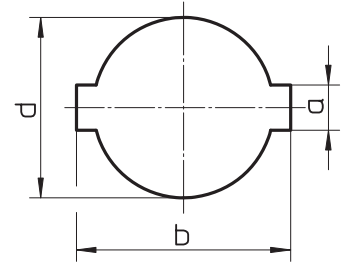
E03



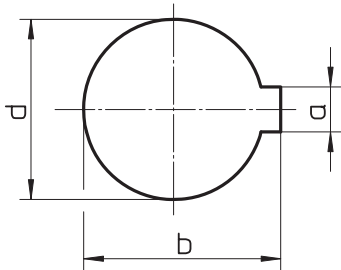
E04



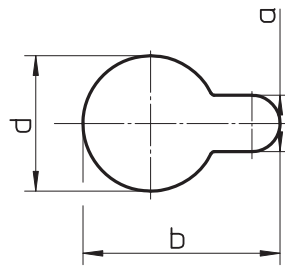
E05



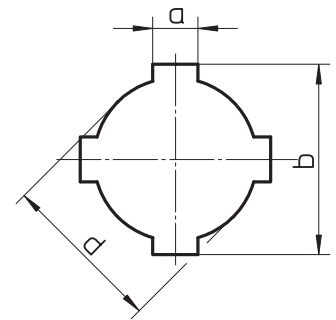
E06



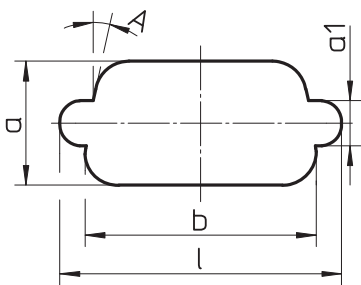
E07



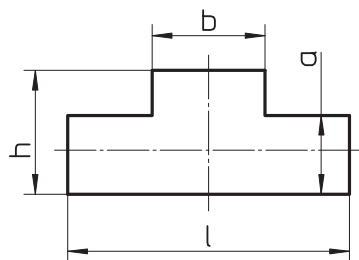
E08



E09



E10



E11

PASS VÝBĚR NÁSTROJE

HWS

HWS nástroje jsou vyrobeny z sekundárně kalené oceli (válcované za studena) s dobrou houževnatostí a proto jsou obzvláště vhodné pro matrice.

Přednosti pro zákazníka:

- velmi dobrý součinitel výkonu / ceny

H-PM®

H-PM® nástroje jsou zhotoveny z oceli vyrobené na bázi práškové metalurgie s vysokým stupněm čistoty.

Tím lze zajistit homogenní strukturu bez chyb, v celém průřezu nástroje.

Přednosti pro zákazníka:

- nejlepší součinitel výkonu / ceny velmi
- dobrá stabilita střížné hrany se zvýšenou pevností
- vysoká trvanlivost na základě homogenní struktury
- zvýšená rázová zatížitelnost v ohybu a tím velmi vhodné i pro matrice

X3-PM

X3-PM nástroje jsou vyrobeny z vysoce kvalitní práškové oceli s nejlepším poměrem výkonu a životnosti obzvláště vhodný pro vysekávací razníky a to díky vysokému stupni čistoty uvedené oceli.

Homogenní struktura bez chyb, s vysokým obsahem vanadu v celém průřezu razníku zajistí nejvyšší životnost.

Přednosti pro zákazníka:

- nejvyšší součinitel výkonu s několika-násobným zvýšením doby životnosti razníku, nejvyšší stabilita střížné hrany
- extrémně vysoká odolnost proti otěru
- nejvyšší tlaková zatížitelnost

X8-PM

X8-PM nástroje jsou vyrobeny z vysoce kvalitní práškové oceli s nejlepším poměrem výkonu a životnosti obzvláště vhodné pro matrice ve vysekávací technice a to díky vysokému stupni čistoty uvedené oceli.

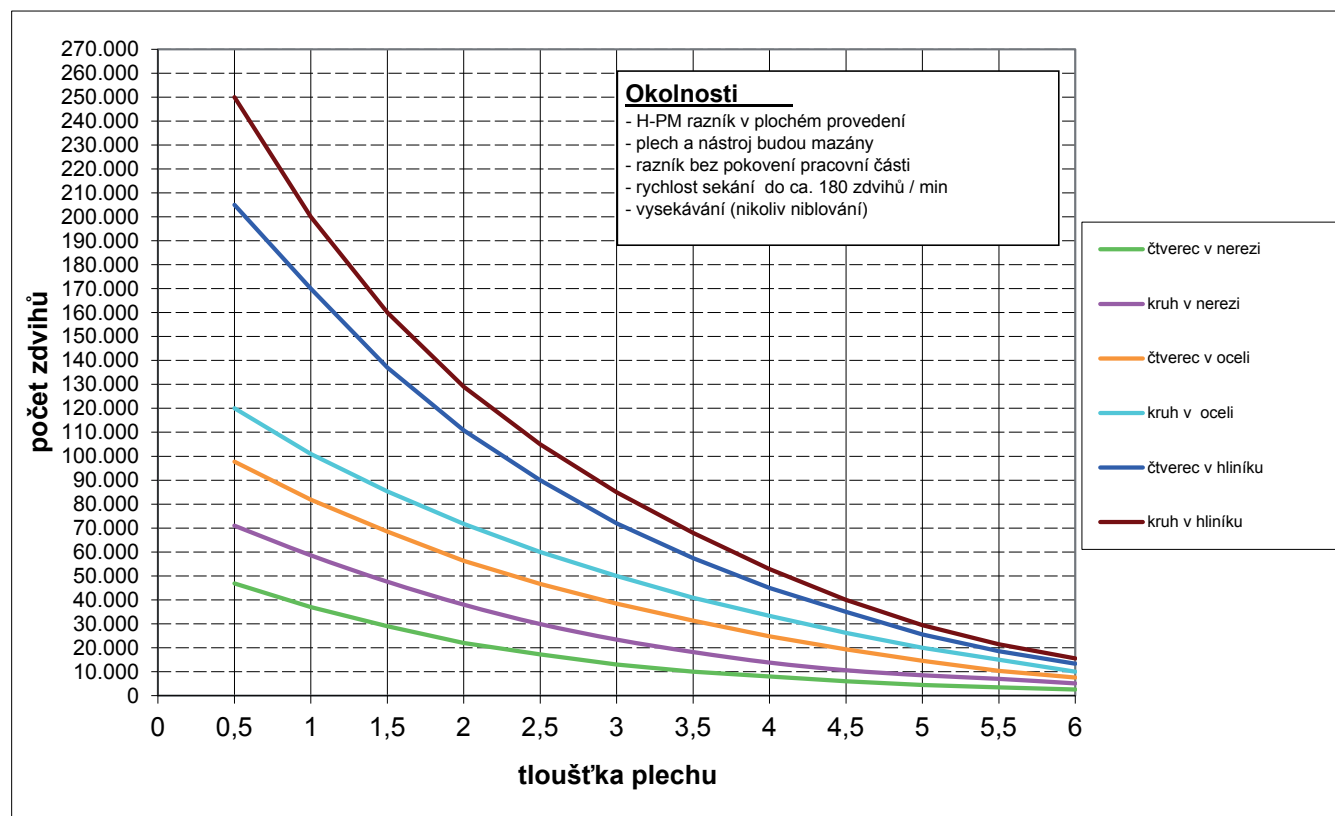
Vysoká průtažnost bezchybné homogenní struktury, zajišťuje nejvyšší únavovou pevnost. Tím je vhodná pro matrice s konturami hrozícími prasknutím.

Přednosti pro zákazníka:

- co nejlepší absorpce rázových zatížitelností v ohybu a tím vyvarování se lomu z únavy materiálu
- vysoká odolnost proti otěru

TRVANLIVOST / DOBA ŽIVOTNOSTI NÁSTROJE

PASS razníky a matrice jsou zhotoveny z vysoce kvalitní speciální oceli, aby byla zaručena co nejdelší životnost ve spojení s vysokou pevností.



NÁZVY FAKTORŮ	HODNOTA FAKTORŮ
Pozinkovaná ocel / fóliovaná nerez / eloxovaný hliník	0,5 - 0,8
Suché děrování (bez mazání plechu)	0,4 - 0,6
Pokovení (TiCN u nerez plechu / T-MAX u pozinkovaného plechu / A-MAX u hliníku)	2,0 - 4,0
PASS razník ze speciální X3-PM - oceli	6,0 - 10,0
Niblování	0,7 - 0,9
Ostřihování	0,5 - 0,7
Šikmé zbroušení	0,8 - 0,9
Rychlost sekání > 300 zdvihů / min.	0,8 - 0,9
Řezná část razníku s vyjiskřeným povrchem	0,4 - 0,8
Řezná část razníku s leštěným povrchem	1,5 - 3,0
Řezná část razníku menší než 1,5x tloušťka plechu	0,6 - 0,8
Řezná část razníku menší než 1,0x tloušťka plechu	0,3 - 0,5
Použití příliš malé střížné vůle	0,4 - 0,9

Při prvním broušení je třeba počítat s průměrným zkrácením sekacího času asi o 5-10 procent vždy podle zbroušení.

MOŽNOSTI POKOVENÍ / KARTÁČOVÉ LEŠTĚNÍ - KE SNÍŽENÍ MOŽNOSTI „LEPENÍ“ ZPRACOVÁVANÉHO MATERIÁLU NA RAZNÍK

PASS H-PM® Razníky jsou standardně vyráběny z práškové oceli vhodné pro vysoké zatížení.

Kromě toho klademe velký důraz na kvalitu vytvrzovacího procesu a tím pádem i na kvalitu prokalení.

To znamená, že nástroje mají velmi vysokou tvrdost, která je zajištěna vynikající houževnatostí materiálu.

Ve spojení s moderní metodou výroby nástrojů (broušení polotovarů speciálními brusnými kotouči) můžeme zajistit, aby naše nástroje byly velmi dobré pro zpracování široké škály plechů od měkkých materiálů, jako jsou měď a hliník přes běžný černý nebo pozinkovaný plech až po nerezové nebo křemíkové plechy s pevností v tahu 1600N/mm².

Vysoká tvrdost materiálu je důležitá pro zachování střížných hran.

Testy ukázaly, že povlakování TiCN velmi dobře zvyšuje životnost nástroje (zejména u nerezového plechu) nicméně, odolnost střížných hran nezvyšuje.

Nejvíce problematické je zpracování

- pozinkovaného plechu
- hliníkového plechu

Po speciálních testech a zkouškách se nám na jednotlivé materiály ukázaly jako nejvhodnější pokovení:



TICN

pro nerezový plech



A-MAX

pro suché sekání hliníkového plechu



T-MAX

pro zpracování pozinkovaného plechu nebo zinkoru

Chcete-li dosáhnout zrychlení „sekacího“ času popřípadě dosáhnout snížení „lepení“ materiálu na nástroj, doporučujeme vyleštění střížné části razníku (ceny jsou na vyžádání).



PROVEDENÍ MATRICE

SLUG-STOP A SLUG-SNAP (ZABRAŇUJE ZPĚTNÉMU VYTAHOVÁNÍ MATERIÁLU Z MATRICE)

SLUG-STOP (STANDARD)



PASS matrice pro systém SALVAGNINI jsou vyráběny ve verzi slug-stop (bez příplatku).

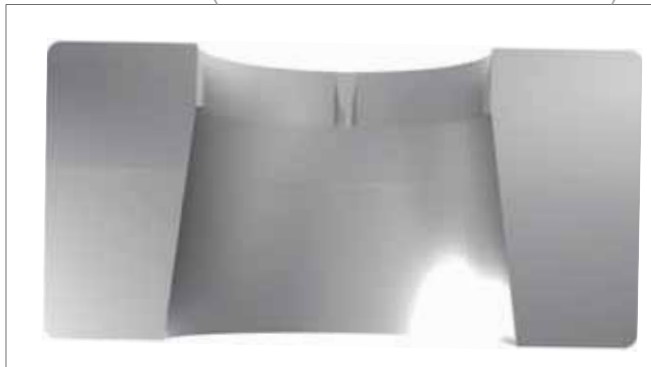
To znamená, že horní část matrice je vyráběna s takzvaným negativním úhlem.

To znamená že materiál zůstane v matrici.

Nicméně se nedoporučuje:

- rozměr menší než 1,25 mm
- střižná vůle menší než 0,1 mm

SLUG-SNAP (SPECIÁLNÍ - NAVÝŠENÁ CENA)

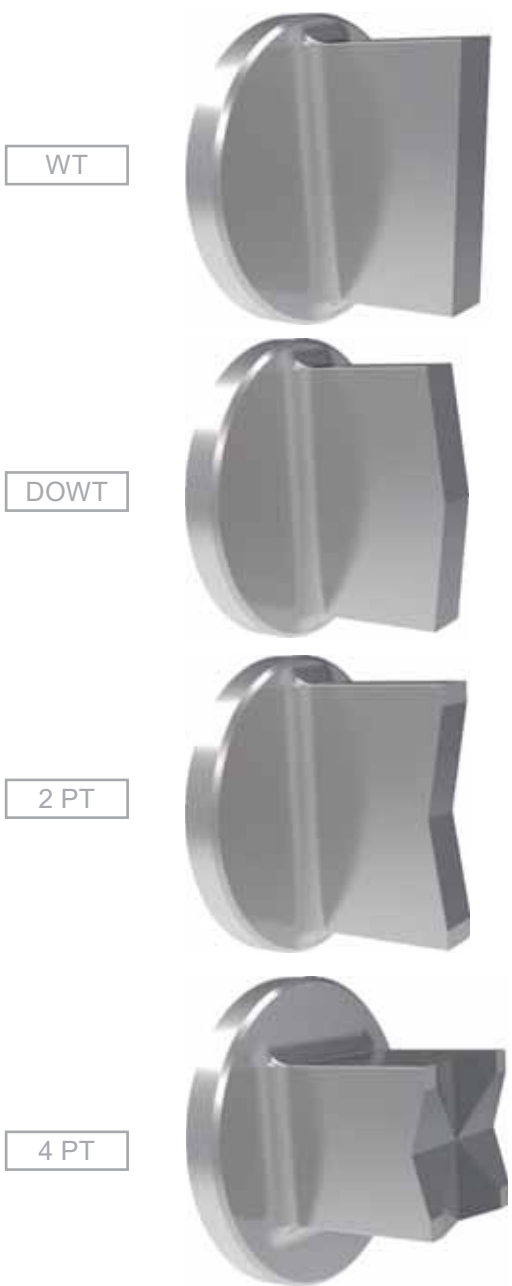


Jako alternativu nabízíme verzi slug-snap (za příplatek).

V tomto speciálním provedení jsou v matrici zanechány oka, která zachytávají vyseknutý materiál selektivně (s větší jistotou než verze slug-stop).

Velmi vhodné pro malé rozměry nástrojů a pro střižné vůle menší než 0,1 mm.

RAZNÍK - TYPY ŠIKMÉHO ZBROUŠENÍ



POPIS

WT	
Přednost	jednoduché k přebroušení
Nevýhoda	příčné síly
DOWT	
Přednost	jednoduché k přebroušení žádné příčné síly
Nevýhoda	má význam jen pro velké tvary
2 PT	
Přednost	žádné příčné síly optimální stříh razníku
Nevýhoda	má význam jen pro velké a štíhlé tvary těžké pro následné broušení
4 PT	
Přednost	žádné příčné síly optimální stříh razníku vhodně pro oříznutí
Nevýhoda	má význam jen pro velké tvary těžké pro následné broušení

PASS PODBROUŠENÍ NA RAZNÍKU

Ve standardním provedení z výroby má razník od PASSu podbroušení.

Zejména u nerezových a tlustých plechů je velmi důležité podbroušení, tím se sníží adhezní opotřebení (návrátová síla) a zabrání se odštípávání ostří.

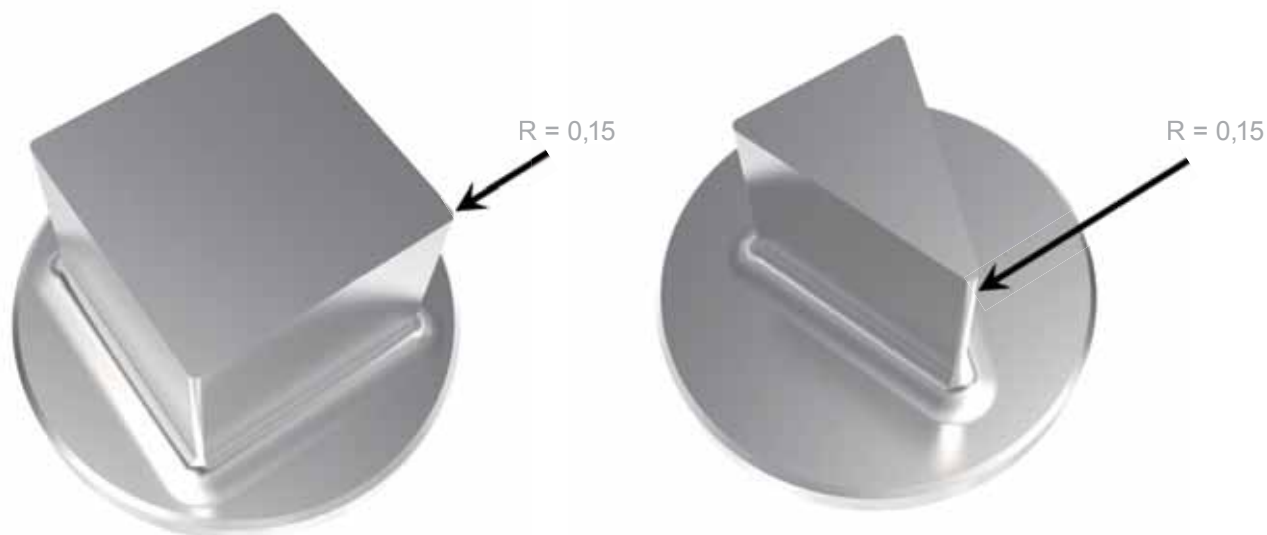
U střížných nástrojů vyrobených vyjiskřovací metodou (speciální tvary s uvnitř ležícím tvarem jako jsou kříž či U-profil atd.) a u plechů s vyšší pevností doporučujeme vyleštění pracovní části razníku.



ROHOVÉ RÁDIUSY U RAZNÍKŮ OD FIRMY PASS

Razníky od firmy PASS jsou vždy vyráběny s rádiusem $R = 0,15$ mm. Díky těmto rádiusům mají razníky delší životnost, protože je výrazně sníženo opotřebení rohů.

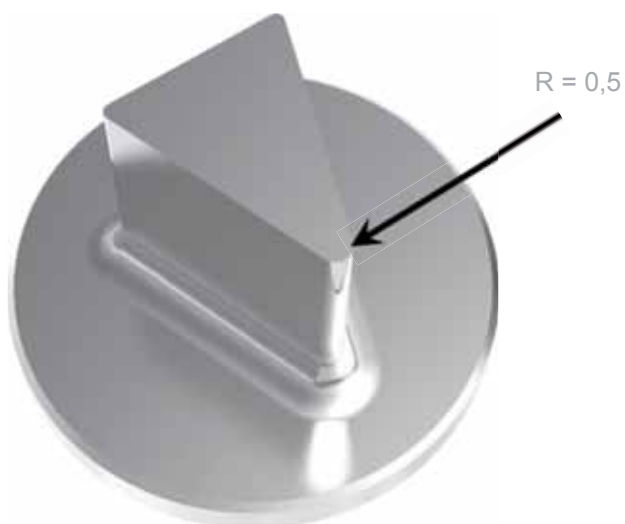
Příklad: např. čtverec a trojúhelník



V případě přání zákazníka mohou být rádiusy v rozích upraveny dle jeho požadavku.

Příklad:

$R = 0,5$ mm na místo $R = 0,15$ mm je vhodné u nerezových nebo tlustých plechů. Zvýší se životnost.



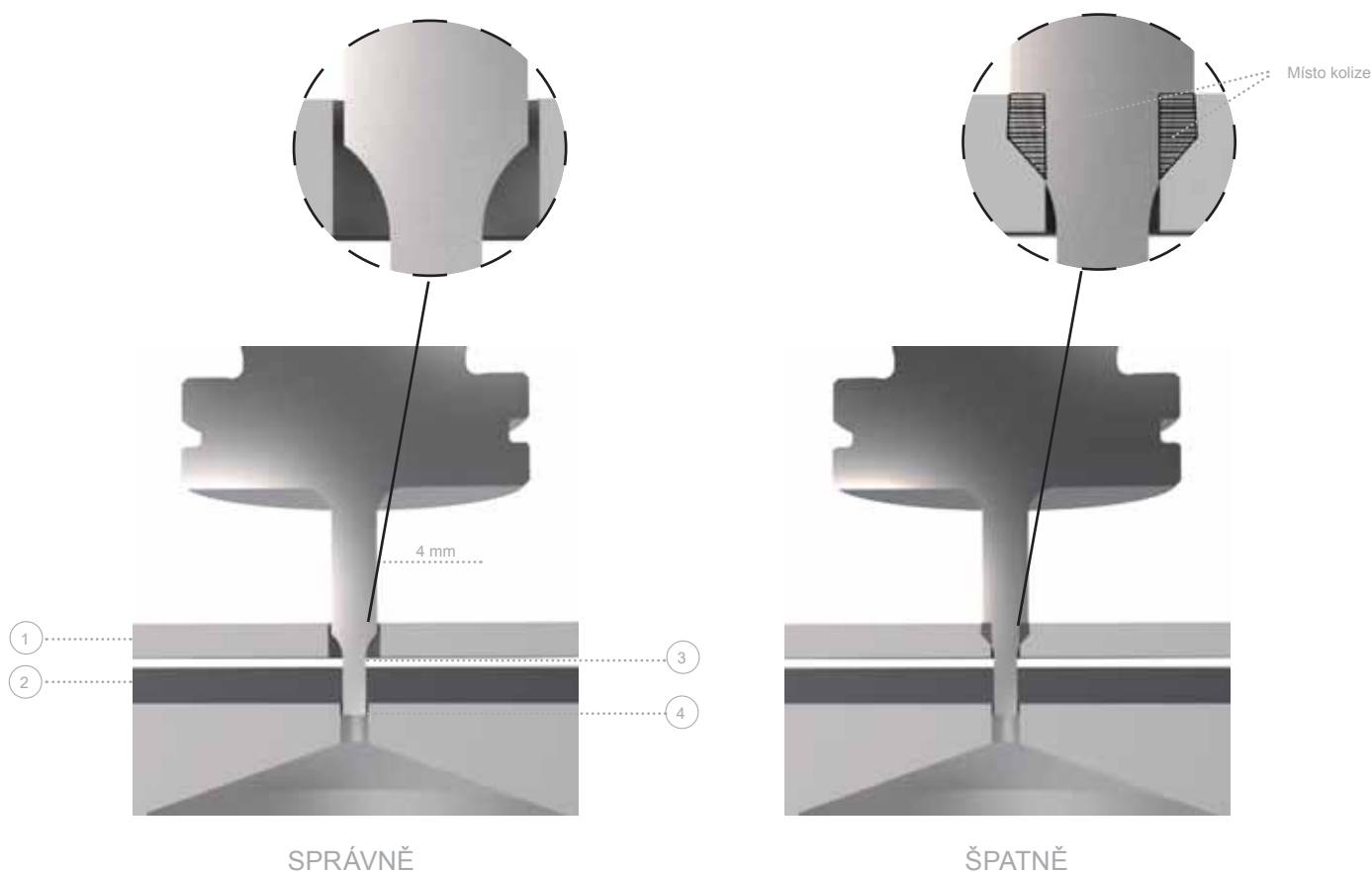
PASS RAZNÍKY SE ZESÍLENÝM RAMENEM

Všechny PASS razníky jsou vyráběny se zesíleným ramenem 4 mm, jakmile je řezná část požadována menší než 4 mm.

To zaručuje, že získáte nástroj s nejvyšší možnou stabilitou (pevností), aby bylo možné děrovat silnější plechy a plechy s vyšší pevností.

Správnou velikost stěrače je třeba zvolit na základě typu stroje, konstrukci nástroje, tloušťce plechu (1), hloubce ponoření (2), tloušťce stěrače (3) a přesahu stěrače (4).

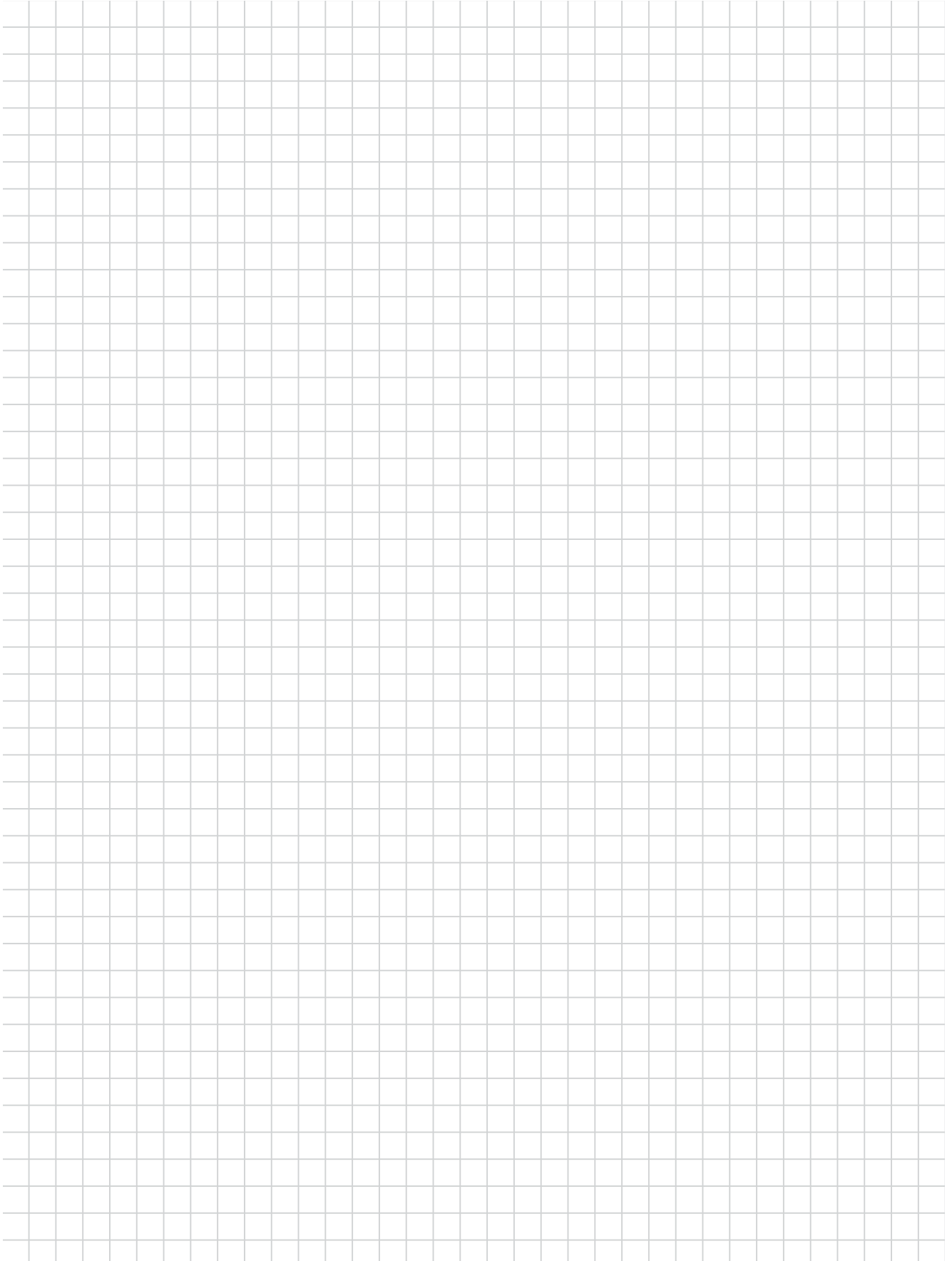
Může se stát, že bude nutné použít stěrač s vhodným velkým tvarem (šířka min. 4,5 mm), aby bylo jisté, že se zesílené rameno razníku může ponořit do stěrače.



POZNÁMKY

A large grid of graph paper for taking notes, consisting of 20 columns and 30 rows of small squares.

POZNÁMKY



POZNÁMKY

A large grid of graph paper for taking notes, consisting of 20 columns and 40 rows of small squares.

A	Nástrojová kazeta pro typ Salvagnini S2...40, 41	S
A-MAX..... 54	Nástrojová kazeta pro typ Salvagnini S432, 33, 34, 35, 36, 37, 38, 39	slug-snap..... 55
Artáčové leštění 54, 57	Nástrojové kazety 20, 21, 31	slug-stop..... 55
B	O	Speciální tvary 50, 51
Broušené speciální tvary 50, 54	Odpružený přídržovač.. 10, 11, 12, 13, 14, 16, 17	Standardní systém
D	P	Kompaktní provedení..... 6, 22, 26, 27, 28
Deska s pouzdry 58	P1-systém7, 8	Provedení blank holder 20, 21
Doba životnosti nástroje 53	P2R 19	Standard systém pro P2R..... 19
H	P2-systém 9	T
H-PM®	P4-systém10, 11	TICN 54
Výběr nástroje..... 52	P5-System 12	T-MAX 54
HWS	P6-systém 13	Trvanlivost 53
Výběr nástroje..... 52	P7-systém 14	Typy šikmého zbroušení 56
I	P8-systém 15	V
Informace 49	P9-systém 16	Vkládaná jehla 7, 8, 10, 11, 17
K	P21 - P24 25	Vkládaný razník..... 15
Kompaktní provedení..... 6, 22, 26, 27, 28	PASS razníky 59	Výběr nástroje..... 52
M	Podbroušení 57	Vyjiskřované speciální tvary 51
Možnosti pokovení 54	Polypunch 42	X
N	Pracovní část 9	X3-PM
Náhradní razník.....12, 13, 14, 16	Příslušenství 45	Výběr nástroje..... 52
Nástroje 5	Provedení blank holder 20, 21	X8-PM
Nástroje pro P21 - P24 25	Provedení matric 55	Výběr nástroje..... 52
Nástrojová kazeta 42	ps:®shear-blades 46, 47	Z
	R	Zesíleným ramenem 59
	Razník leštěný..... 54	Životnost nástroje..... 53
	Razník - typy šikmého zbroušení 56	

SALVAGNINI | THICK TURRET | TRUMPF

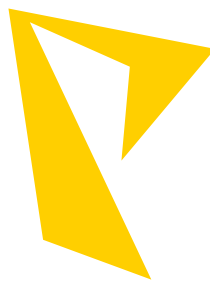
Uvedené nástroje byly vyrobeny firmou:



Molenburk 4
67913 Vysočany | CZ

WEB: www.toplantis.cz
MAIL: info@toplantis.cz

TEL: + 420 516 436059
FAX: + 420 516 435607



Am Steinkreuz 2
95473 Creußen | Germany

WEB: www.pass-ag.com
MAIL: info@pass-ag.com

FON: +49 (0) 92 70 / 9 85 - 0
FAX: +49 (0) 92 70 / 9 85 - 99