

NOVÝ UPÍNACÍ SYSTÉM / NOVINKA CLAMPING SYSTEM

4353

LEVETTA DI BLOCCAGGIO / LEVER

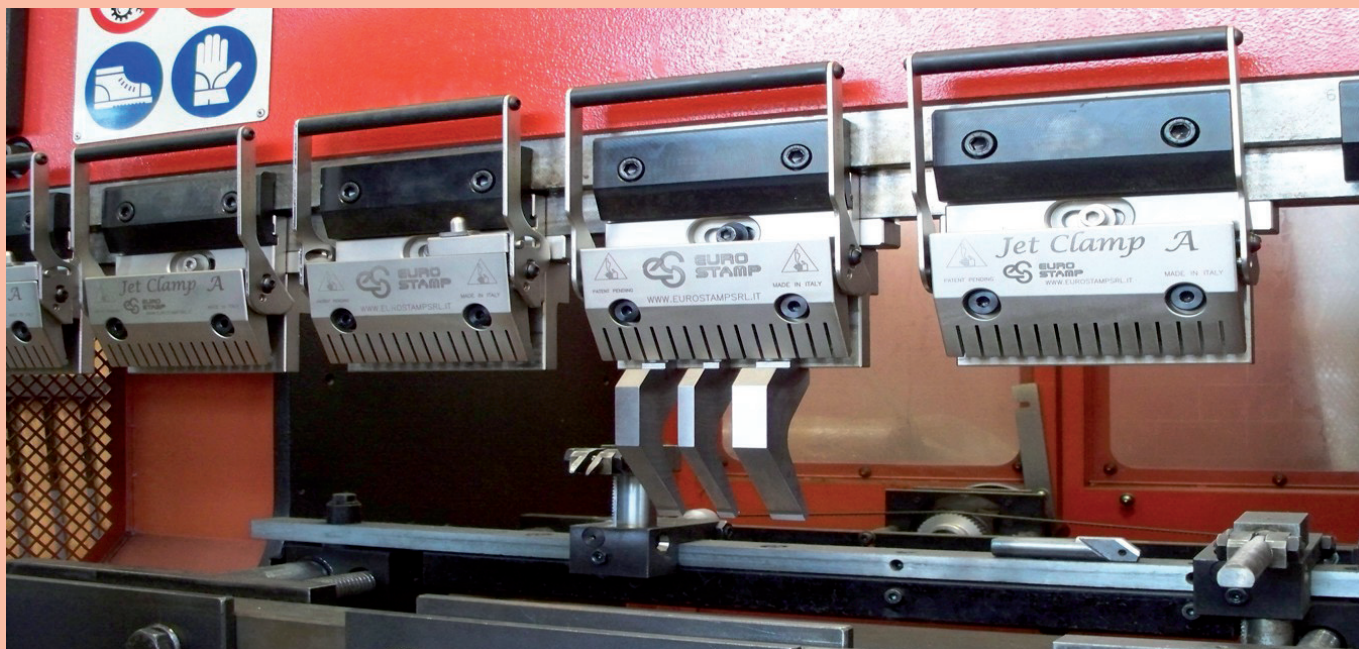
PULSANTE PER INSERIMENTO FRONTALE / PUSH BOTTOM



Nastavitelný mezikus, Typ Promecam, Výška=100mm, Šířka 27mm, Délka=150mm
ideální pro čelní upínání a pro snadné upnutí dělených nástrojů, bez úpravy bezpečnostní drážky!!!

Adjustable Intermediate, Type Promecam, H=100mm, large 27mm, L=150mm,
for clamping the tools frontal ideal and easy for segmented tools, without modification of the safety groove !!!!!

4355



Nastavitelný mezikus, Typ Promecam, Výška=100mm, Šířka 27mm, Délka=150mm
ideální pro čelní upínání a pro snadné upnutí dělených nástrojů, bez úpravy bezpečnostní drážky!!!

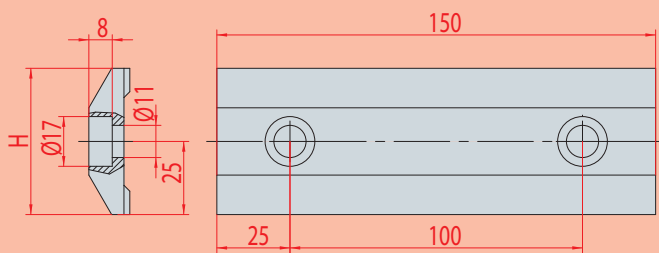
Jednoduchým pohybem páky zajistíme nástroje

Adjustable Intermediate, Type Promecam, H=100mm, large 27mm, L=150mm,
for clamping the tools lateral ideal and easy for segmented tools, without modification of the safety groove !!!!!

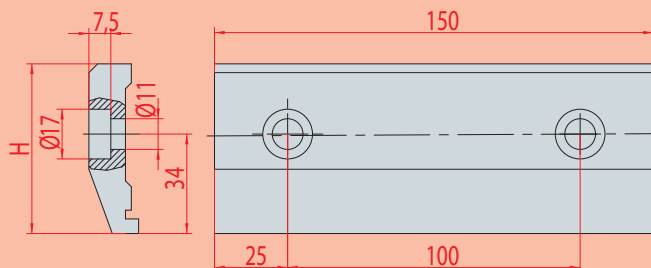
Move the lever and you fix the tools easily

ÚPÍNKY / CLAMPS

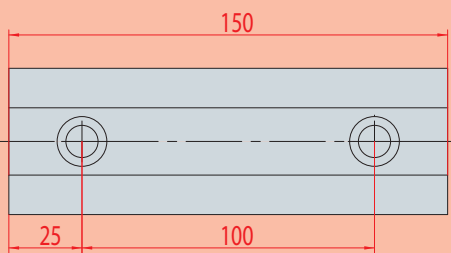
Šrouby jsou zahrnuty pouze s nákupem držáku a protistrany
Screws are only included together with the intermediate



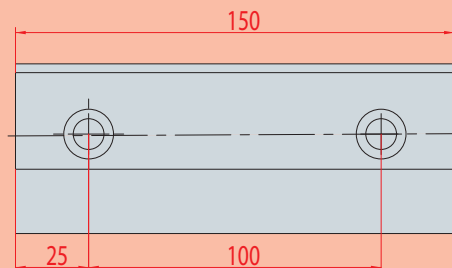
4016
H=50mm



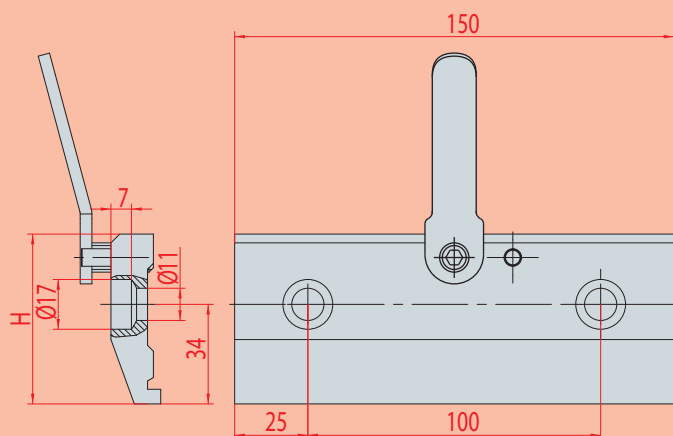
4020
H=58mm



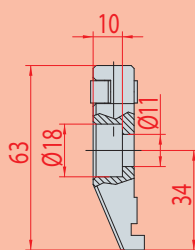
5013
H=43mm



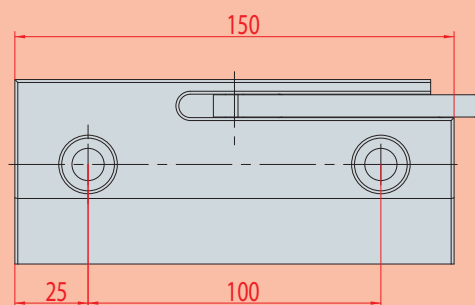
5012
H=52mm



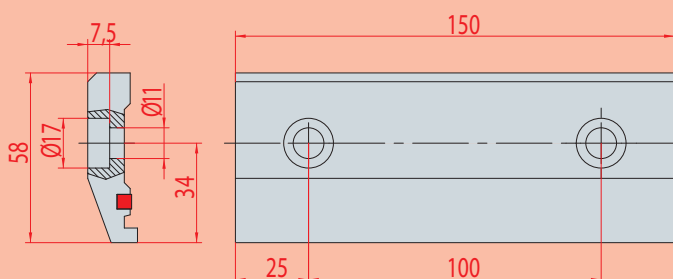
4021
H=58mm



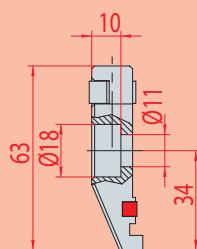
5011
H=52mm



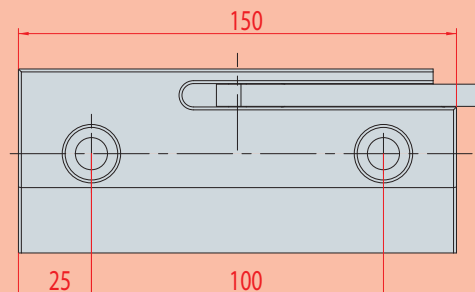
4009
H=63mm



4199
H=58mm

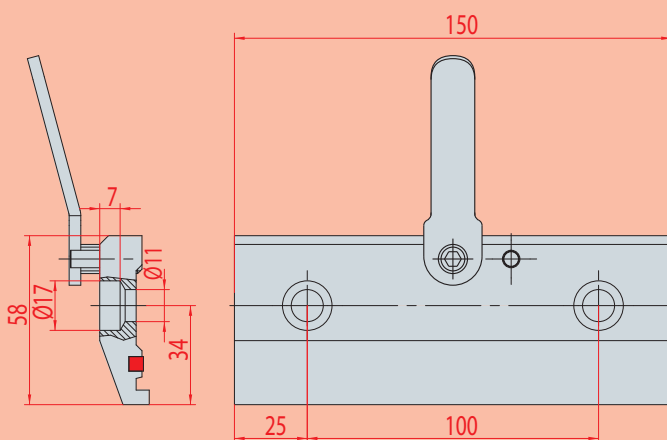


4220
H=63mm



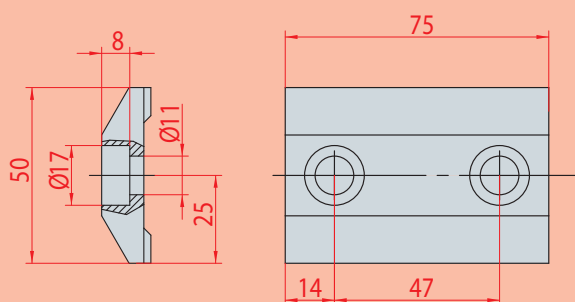
ÚPÍNKY / CLAMPS

Šrouby jsou zahrnuty pouze s nákupem držáku a protistrany
Screws are only included together with the intermediate

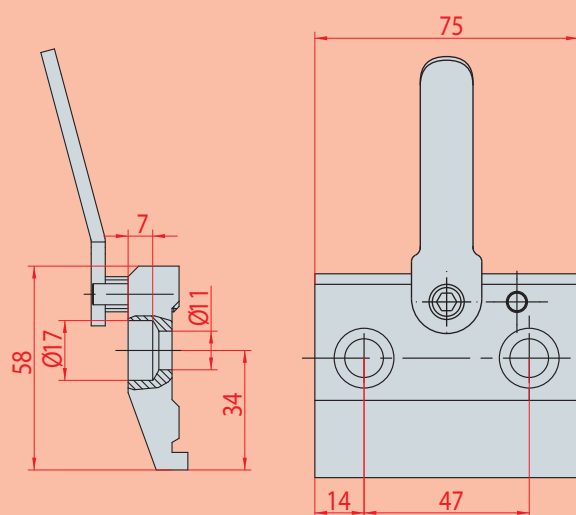
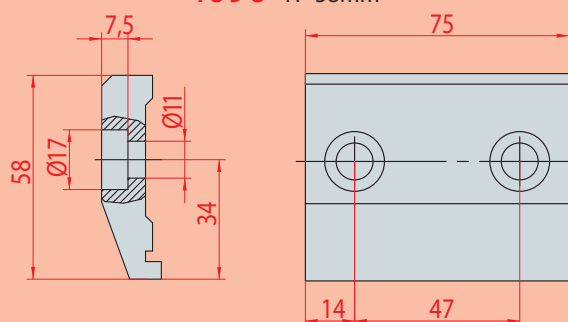


4219
H=58mm

4008 H=50mm



4090 H=58mm

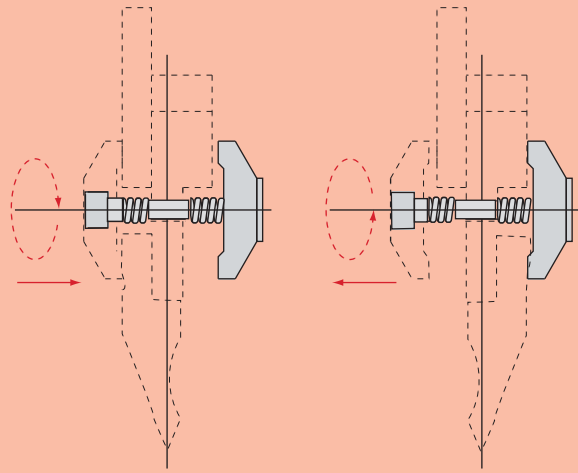
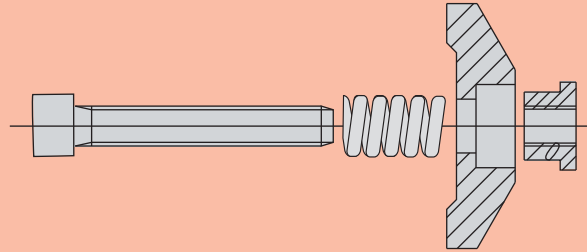


4007 H=58mm

ÚPÍNKY / CLAMPS

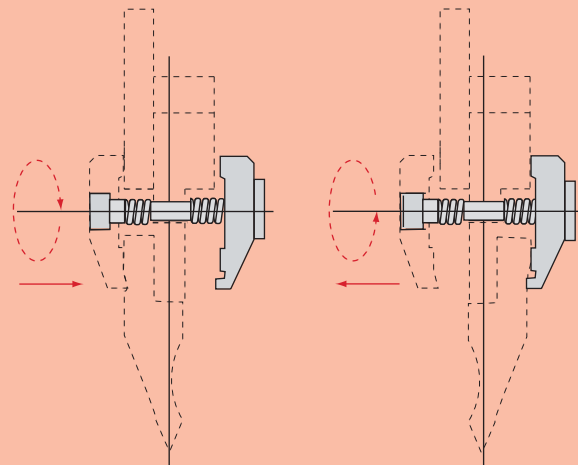
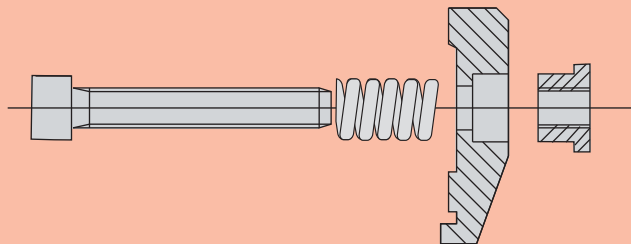
Šrouby jsou zahrnuty pouze s nákupem držáku a protistrany
Screws are only included together with the intermediate

Vybavení pro dvojité upínání / Equipment for double clamping



4031

Vybavení pro dvojité upínání / Equipment for double clamping



4032