

## "Z" VLOŽKY / JOGGLE TOOLS CHART

■ C45 zušlechtěná/quenched  
■ 42CrMo4  
■ C45

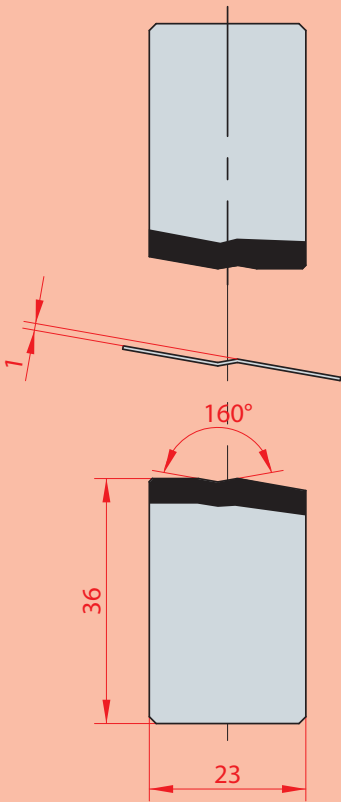
CODE	Z	ÚHEL DEGREES	MAXIMÁLNÍ TLOUŠŤKA PLECHU MAX SHEET THICKNESS
1130	1	160°	0,5 mm
1276	1	90°	0,5 mm
1131	1,5	160°	0,6 mm
1277	1,5	90°	0,6 mm
1132	2	150°	0,8 mm
1274	2	90°	0,8 mm
1133	2,5	140°	1,0 mm
1275	2,5	90°	1,0 mm
1134	3	90°	1,0 mm
1135	3,5	90°	1,2 mm
1136	4	90°	1,2 mm
1137	4,5	90°	1,5 mm
1138	5	90°	1,5 mm
1139	5,5	90°	1,5 mm
1140	6	90°	1,5 mm
1141	6,5	90°	1,5 mm
1142	7	90°	2,0 mm
1143	7,5	90°	2,0 mm
1144	8	90°	2,5 mm
1145	9	90°	2,5 mm
1146	10	90°	3,0 mm
1147	11	90°	3,0 mm
1148	12	90°	3,0 mm
1278	13	90°	3,0 mm
1279	14	90°	3,0 mm

# Z VLOŽKY - 160° / JOGGLE TOOLS - 160°

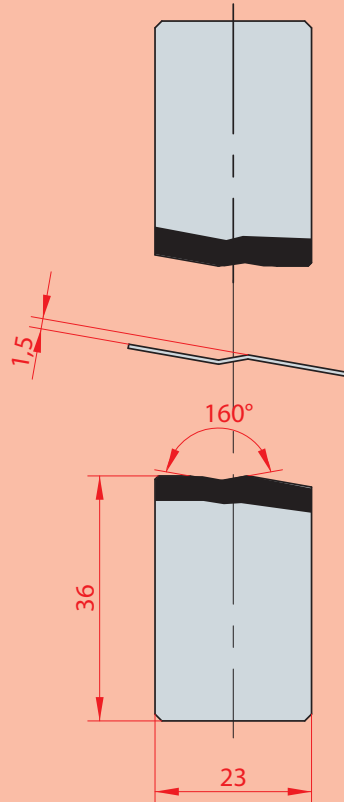
- C45 zušlechťená/quenched
- 42CrMo4
- C45

Pro výběr správné Z vložky do držáku se podívejte do tabulky na stránku 159

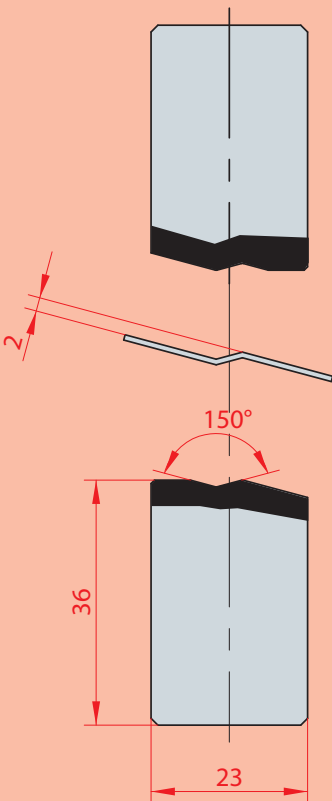
For choosing the right joggle tool with the sheet thickness please see the schedule on page 159



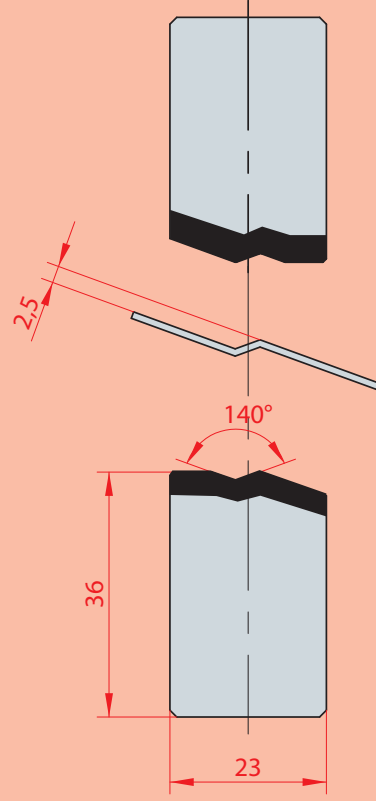
160°  
1130



160°  
1131



150°  
1132



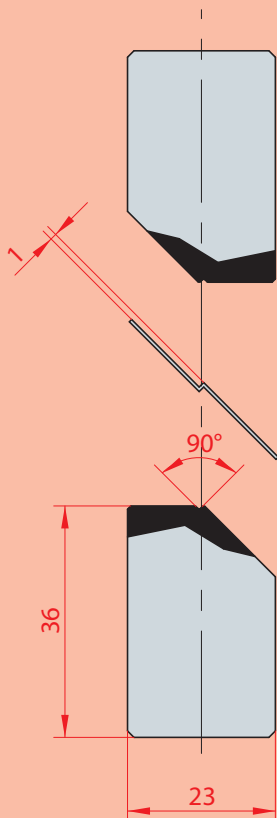
140°  
1133

# Z VLOŽKY - 90° / JOGGLE TOOLS - 90°

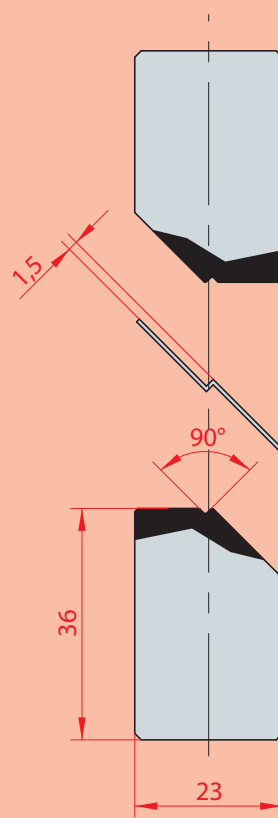
Pro výběr správné Z vložky do držáku se podívejte do tabulky na stránku 159

For choosing the right joggle tool with the sheet thickness please see the schedule on page 159

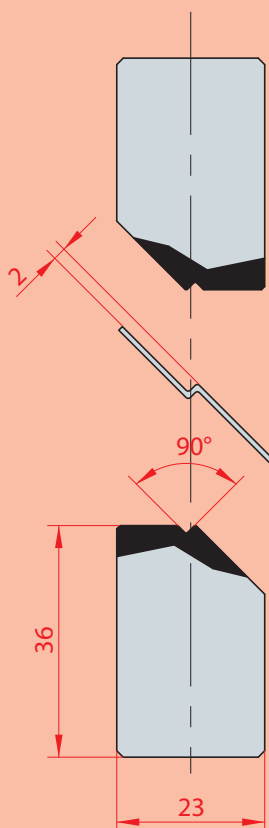
- C45 zušlechtěná/quenched
- 42CrMo4
- C45



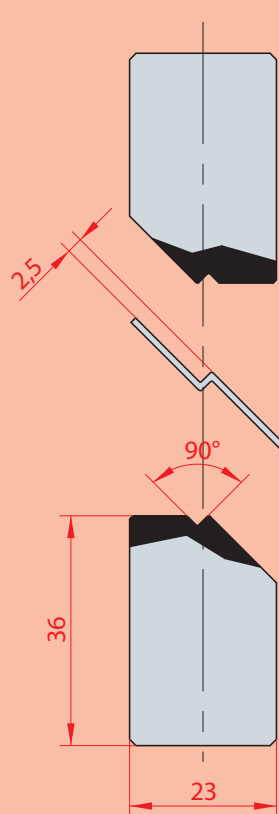
1276



1277



1274



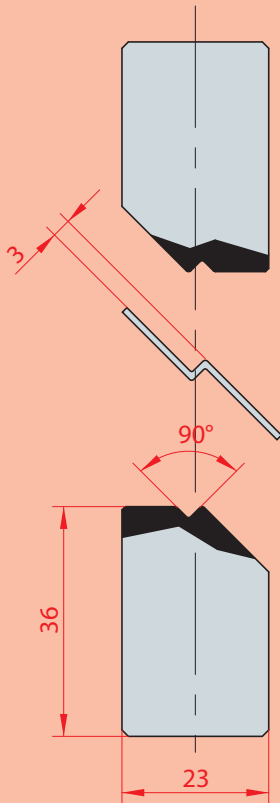
1275

Z VLOŽKY - 90° / JOGGLE TOOLS - 90°

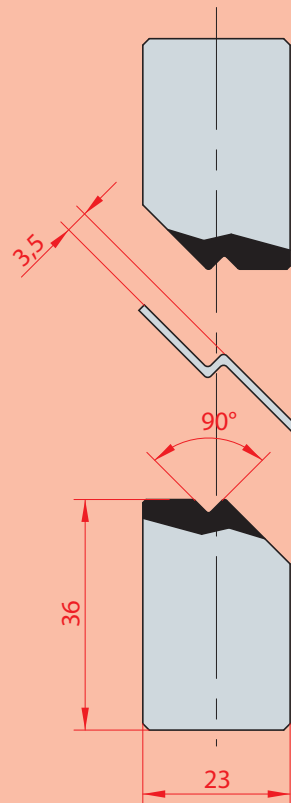
- C45 zušlechtěná/quenched
- 42CrMo4
- C45

Pro výběr správné Z vložky do držáku se podívejte do tabulky na stránku 159

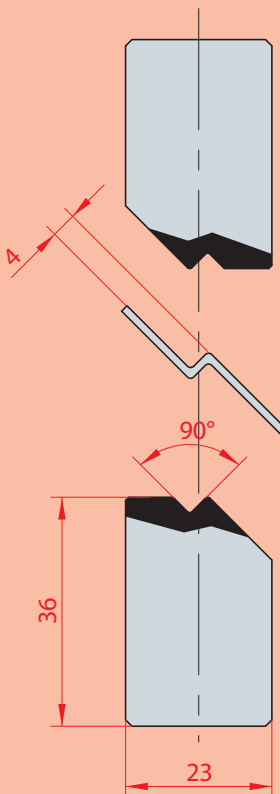
For choosing the right joggle tool with the sheet thickness please see the schedule on page 159



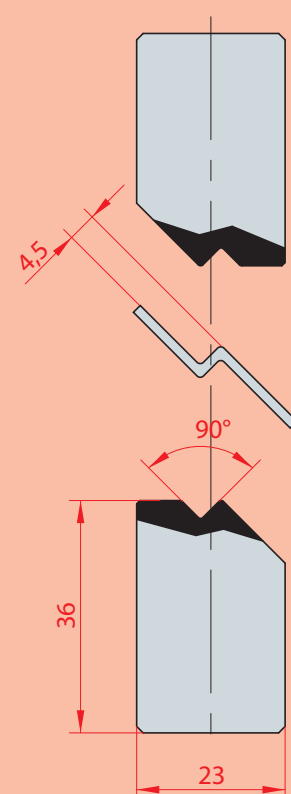
1134



1135



1136



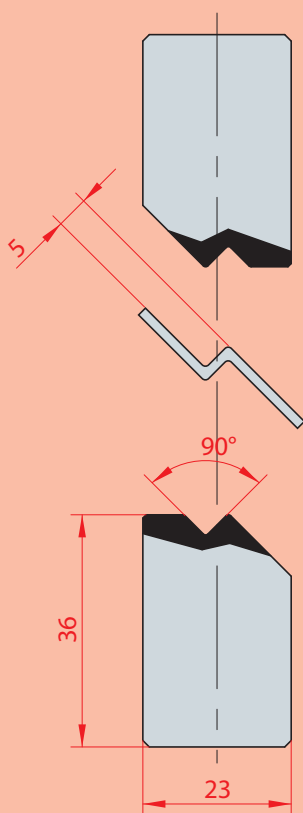
1137

# Z VLOŽKY - 90° / JOGGLE TOOLS - 90°

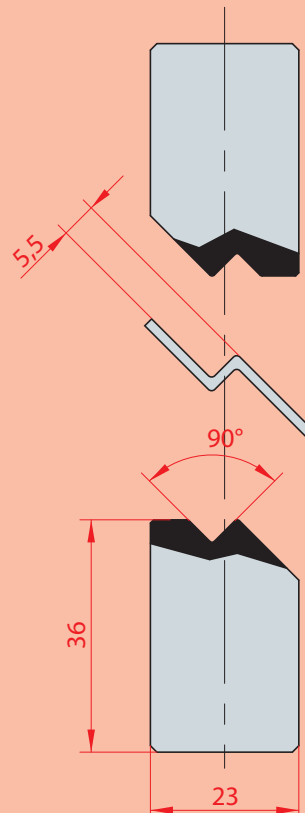
Pro výběr správné Z vložky do držáku se podívejte do tabulky na stránku 159

For choosing the right joggle tool with the sheet thickness please see the schedule on page 159

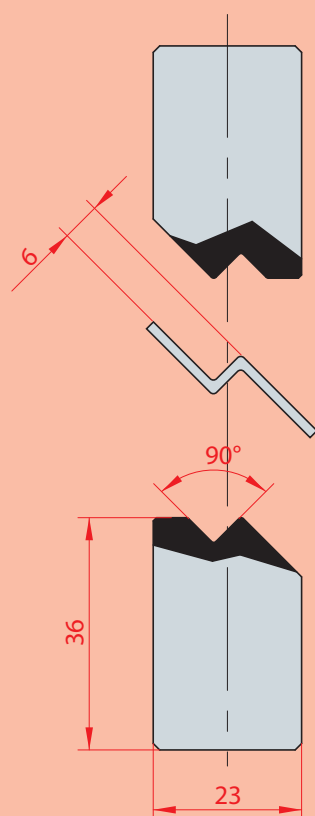
<span style="color: red;">■</span>	C45 zušlechtěná/quenched
<span style="color: blue;">■</span>	42CrMo4
<span style="color: grey;">■</span>	C45



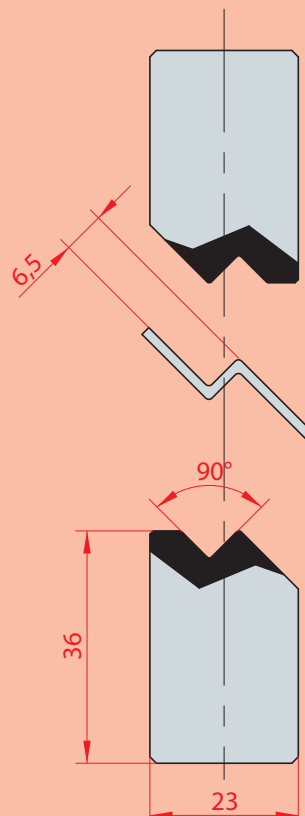
1138



1139



1140



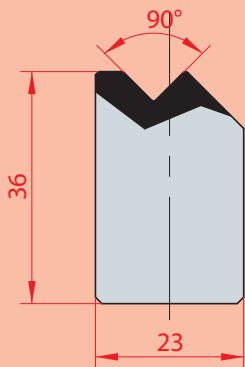
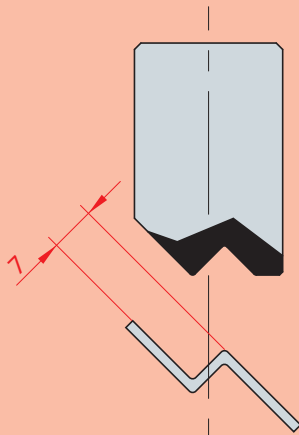
1141

Z VLOŽKY - 90° / JOGGLE TOOLS - 90°

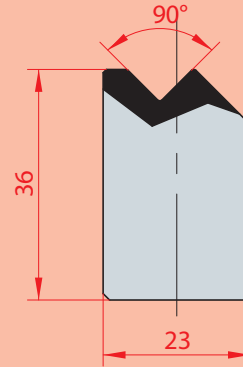
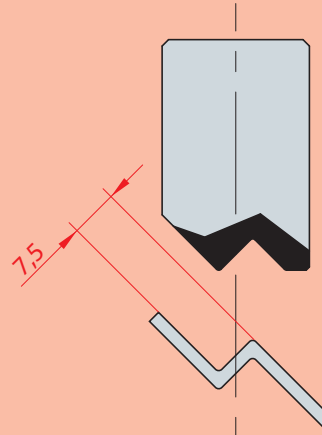
- C45 zušlechtná/quenched
- 42CrMo4
- C45

Pro výběr správné Z vložky do držáku se podívejte do tabulky na stránku 159

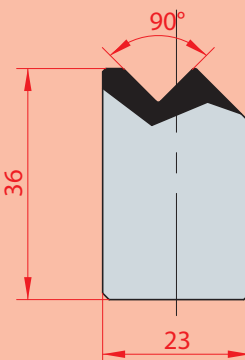
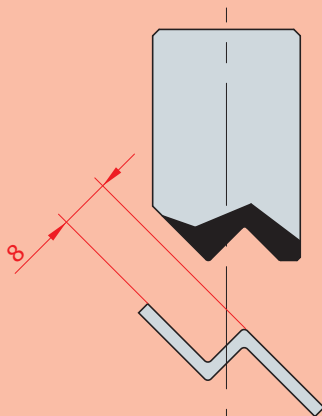
For choosing the right joggle tool with the sheet thickness please see the schedule on page 159



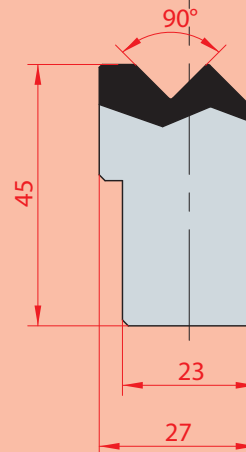
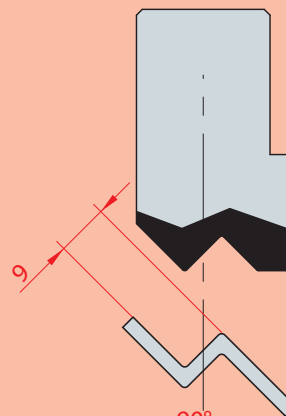
1142



1143



1144



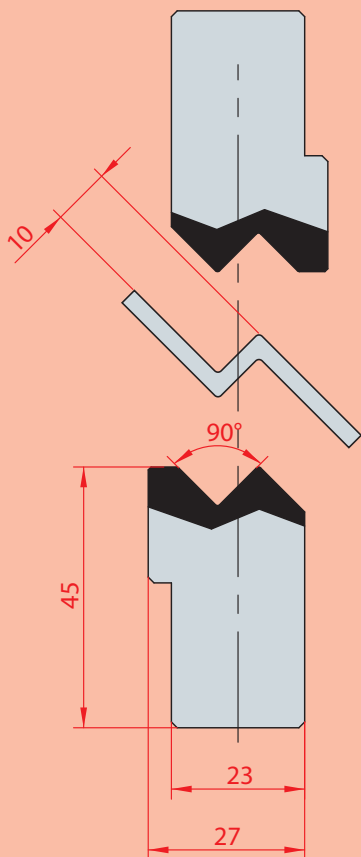
1145

# Z VLOŽKY - 90° / JOGGLE TOOLS - 90°

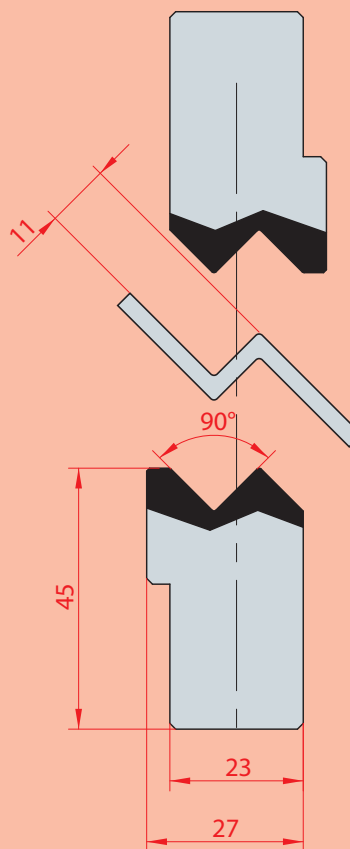
Pro výběr správné Z vložky do držáku se podívejte do tabulky na stránku 159

For choosing the right joggle tool with the sheet thickness please see the schedule on page 159

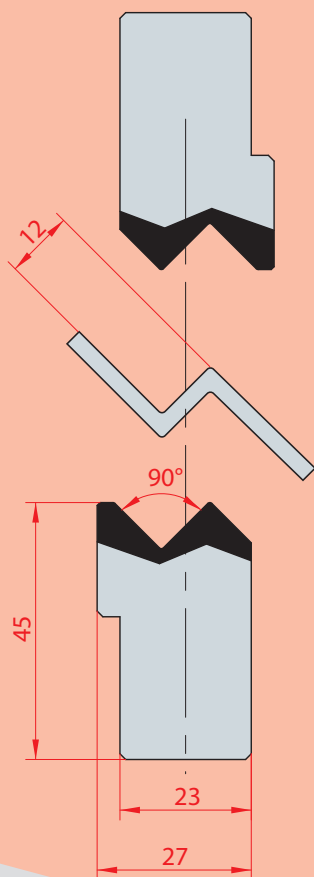
<span style="color: red;">■</span>	C45 zušlechťená/quenched
<span style="color: blue;">■</span>	42CrMo4
<span style="color: grey;">■</span>	C45



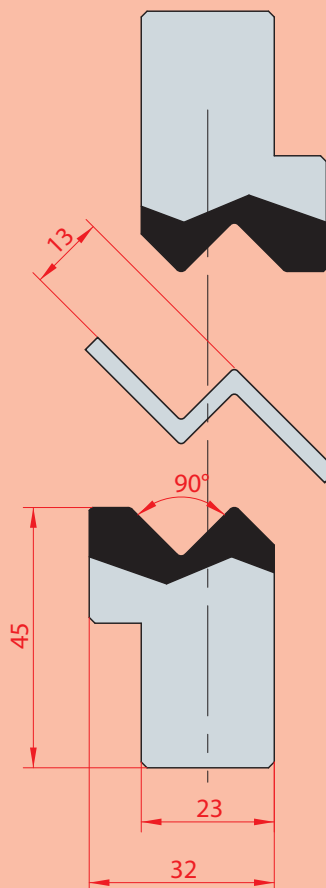
1146



1147



1148



1278

Z VLOŽKY - 90° / JOGGLE TOOLS - 90°

- C45 zušlechtěná/quenched
- 42CrMo4
- C45

Pro výběr správné Z vložky do držáku se podívejte do tabulky na stránku 159

For choosing the right joggle tool with the sheet thickness please see the schedule on page 159

