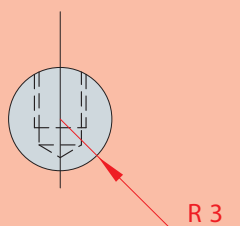


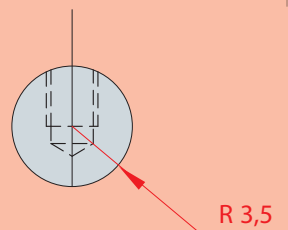
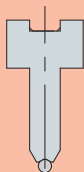
# RÁDIUSOVÉ NÁSTROJE / RADIUS TOOLS

JEN PRO DRŽÁKY MALÝCH RÁDIUSŮ 1155 - 1296 - 1297

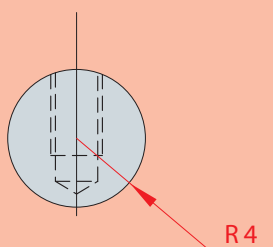
■ C45 zušlechťená/quenched  
 ■ 42CrMo4  
 ■ C45



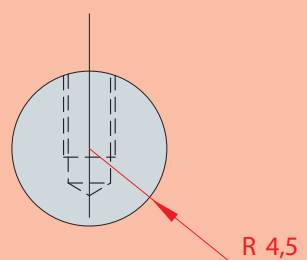
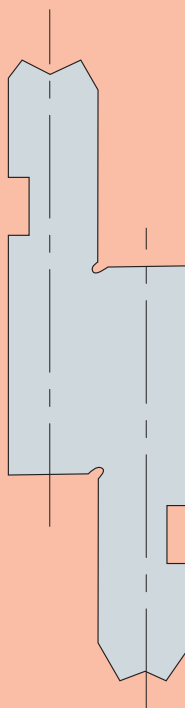
1180



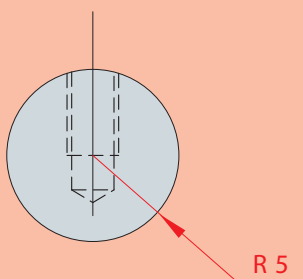
1181



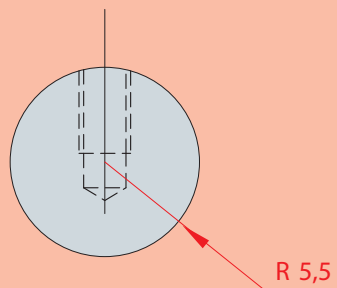
1182



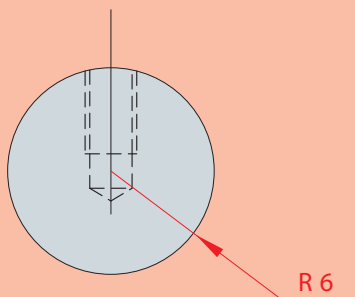
1183



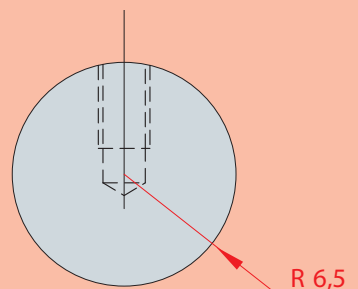
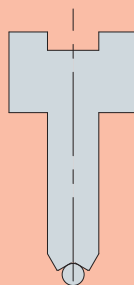
1184



1185



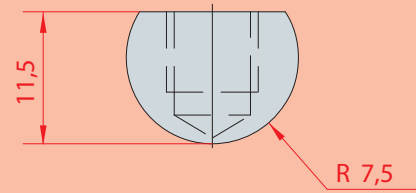
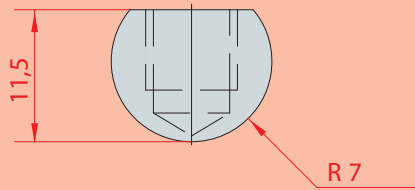
1186



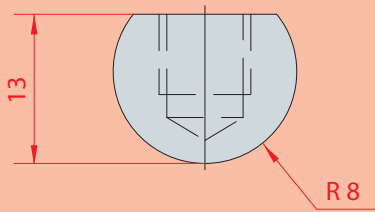
1187

RÁDIUSOVÉ NÁSTROJE / RADIUS TOOLS

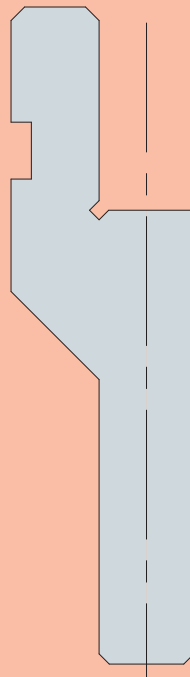
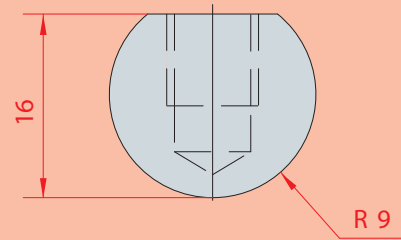
- C45 zušlechťená/quenched
- 42CrMo4
- C45



1100

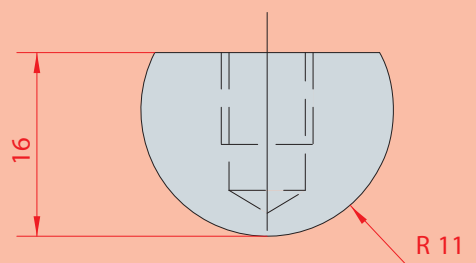
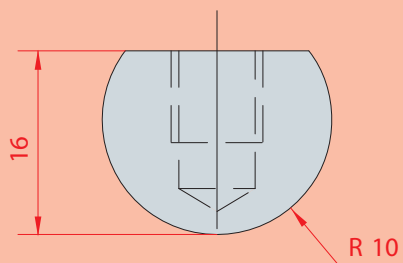


1101



1102

1103

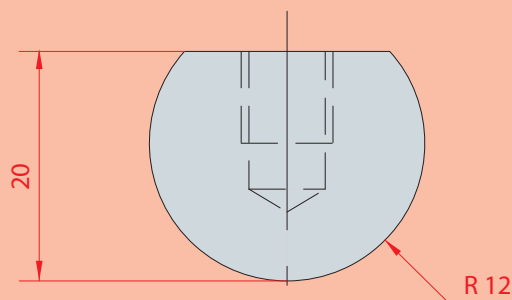
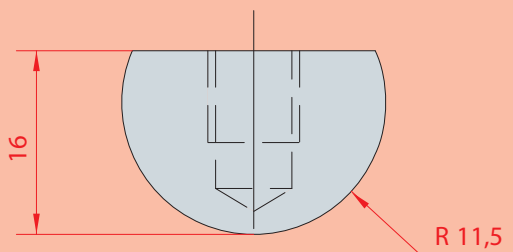


1037

1104

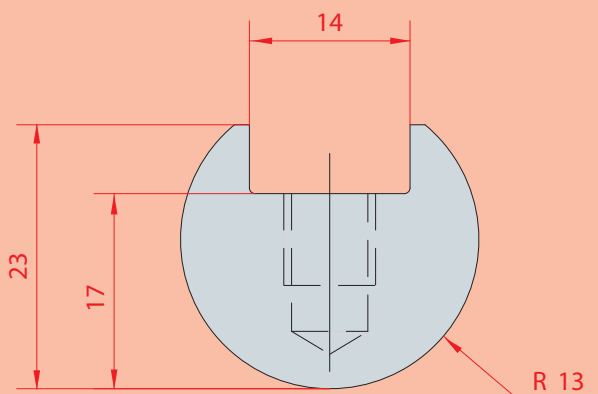
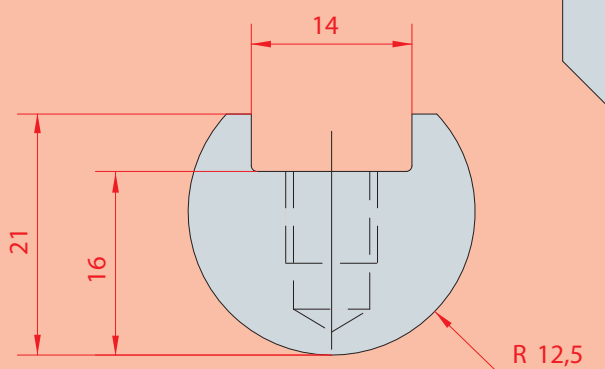
RÁDIUSOVÉ NÁSTROJE / RADIUS TOOLS

- C45 zušlechtená/quenched
- 42CrMo4
- C45



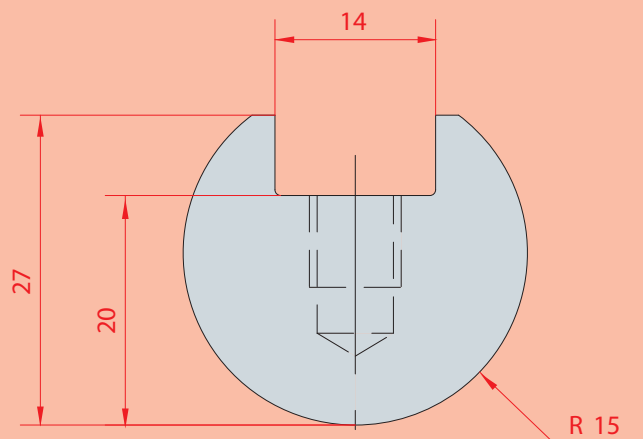
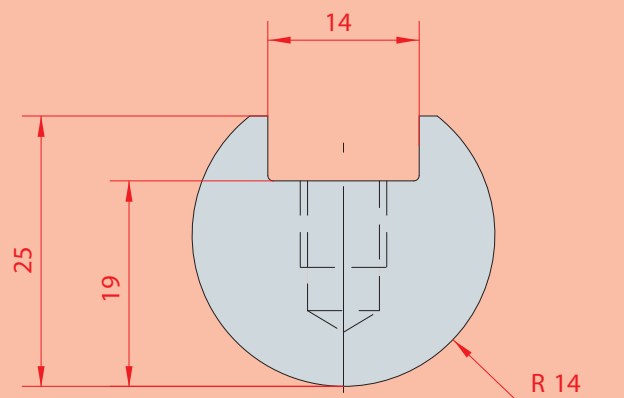
1105

1106



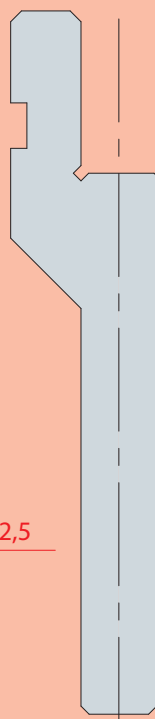
1107

1108



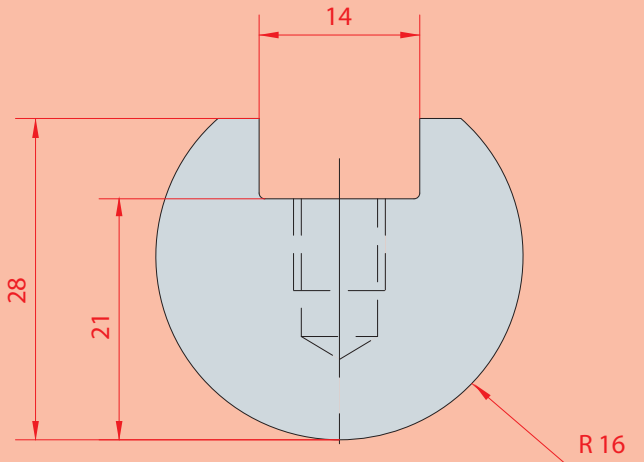
1109

1038

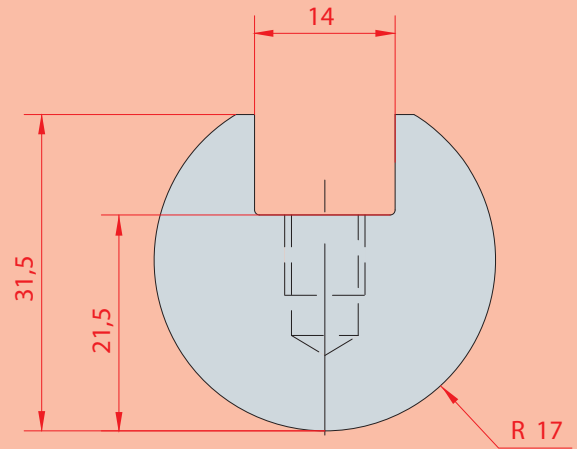


RÁDIUSOVÉ NÁSTROJE / RADIUS TOOLS

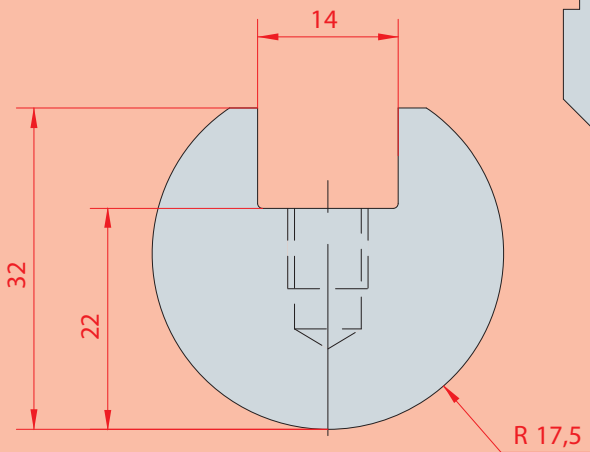
- C45 zušlechtěná/quenched
- 42CrMo4
- C45



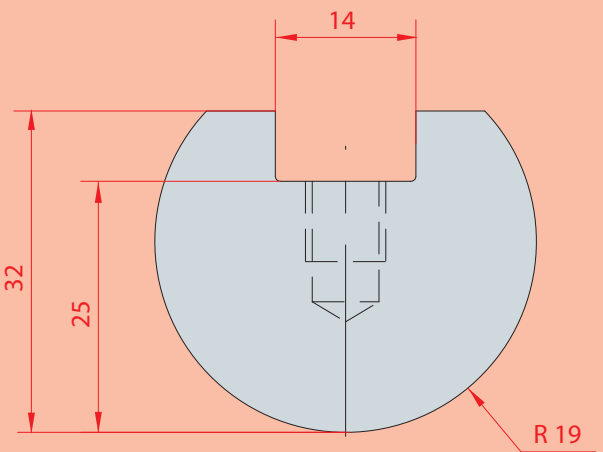
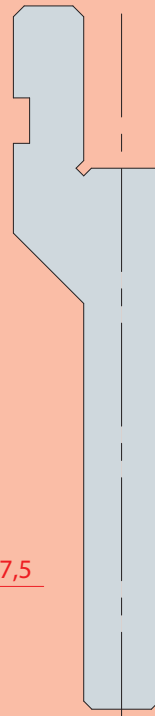
1110



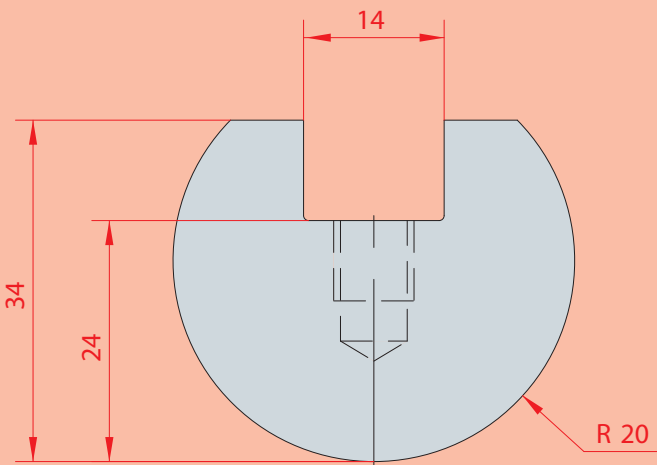
1111



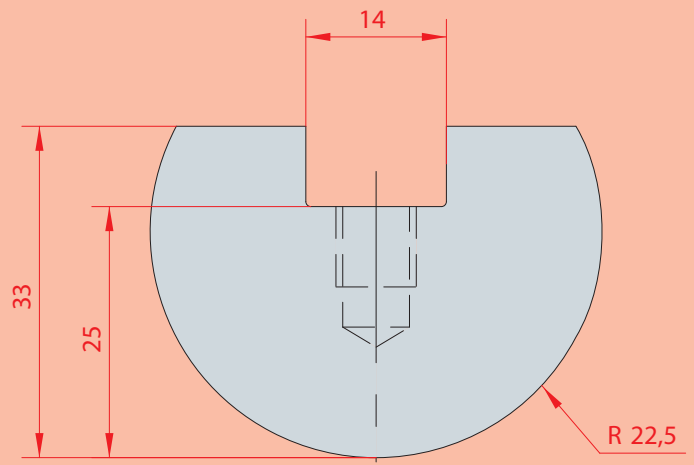
1039



1112



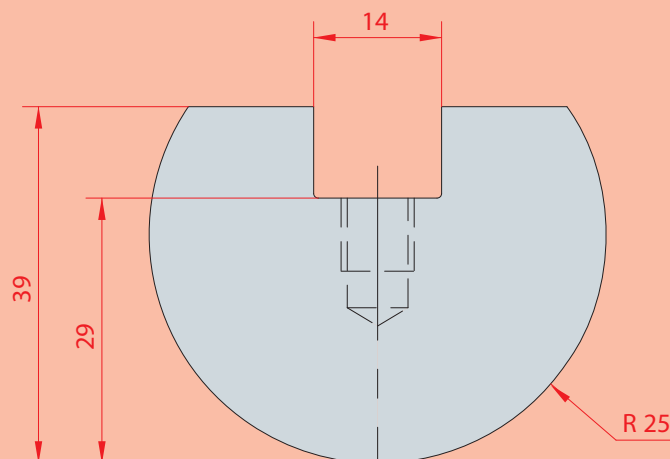
1040



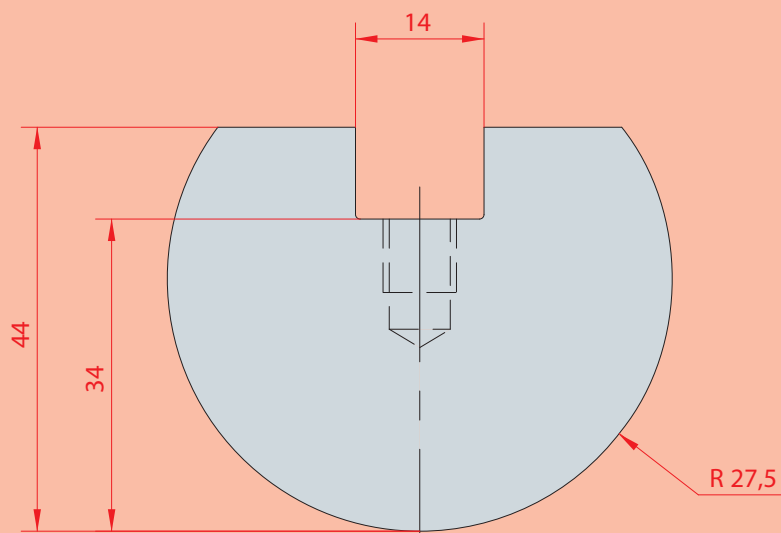
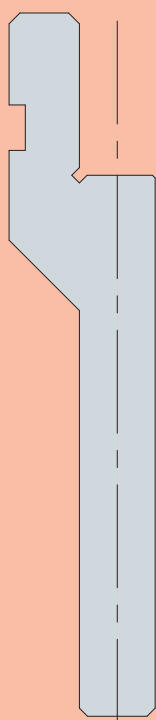
1113

RÁDIUSOVÉ NÁSTROJE / RADIUS TOOLS

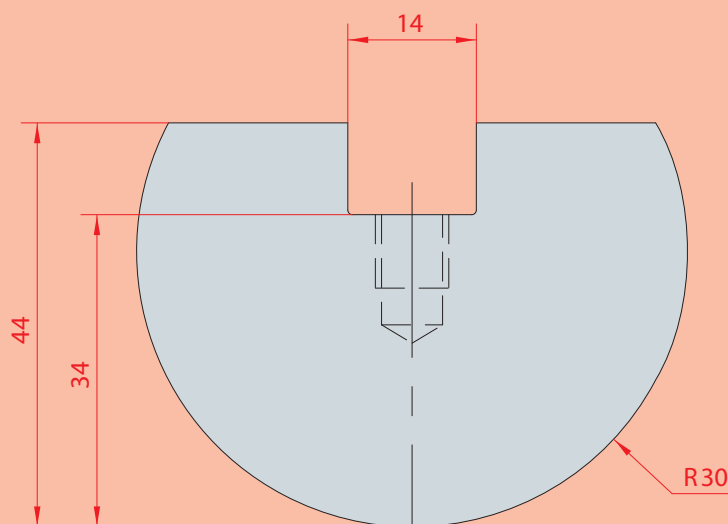
- C45 zušlechťená/quenched
- 42CrMo4
- C45



1041



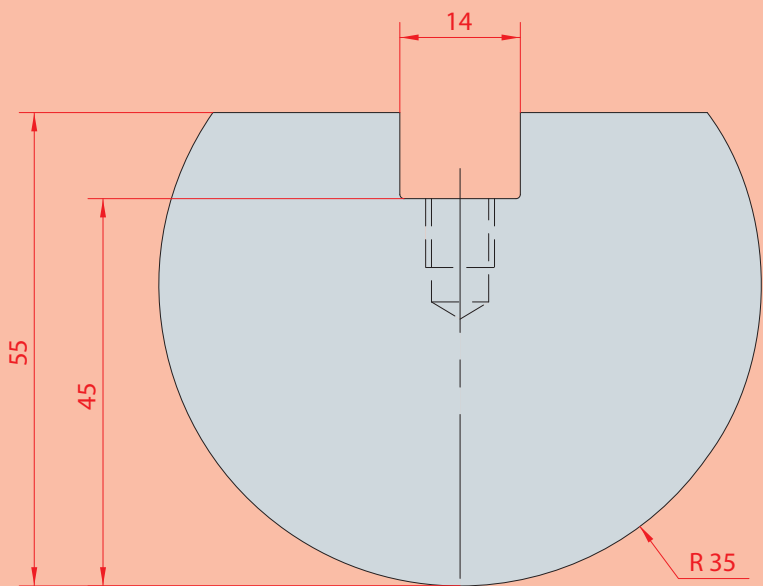
1114



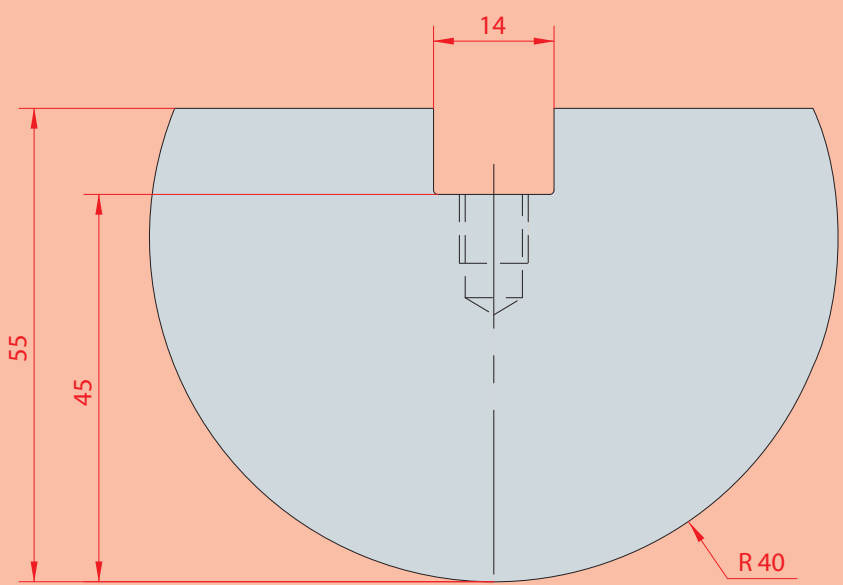
1042

RÁDIUSOVÉ NÁSTROJE / RADIUS TOOLS

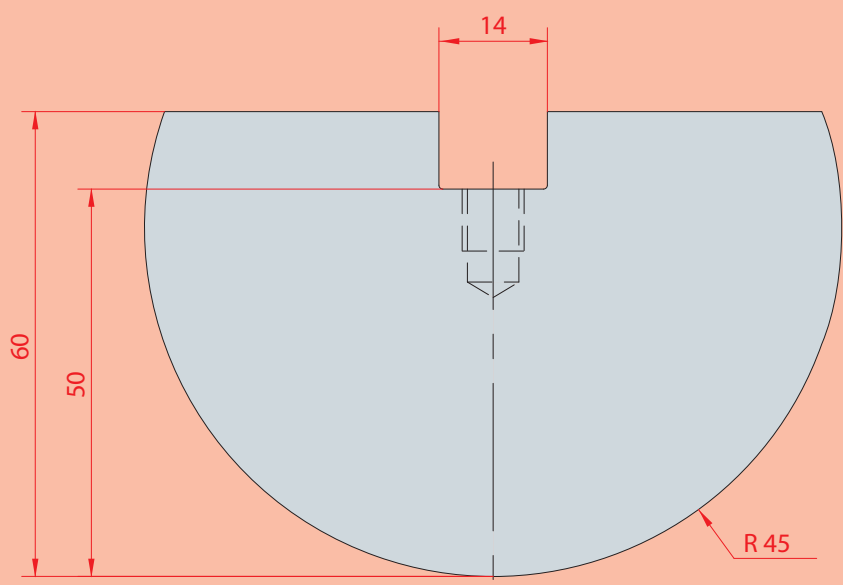
- C45 zušlechtěná/quenched
- 42CrMo4
- C45



1115



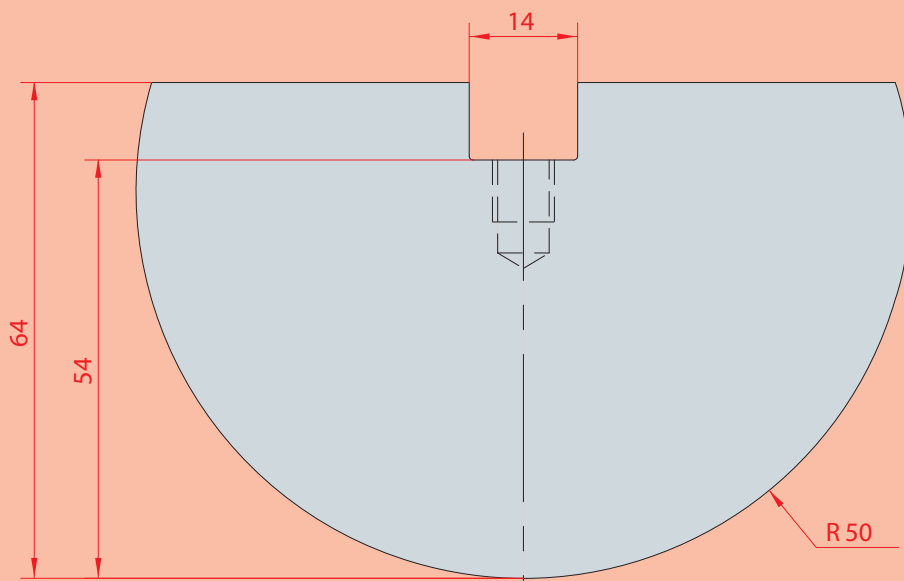
1116



1117

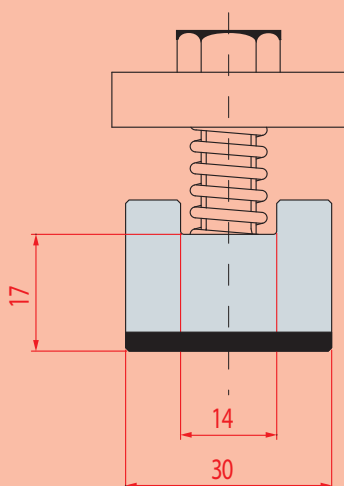
## RÁDIUSOVÉ NÁSTROJE / RADIUS TOOLS

■ C45 zušlechtěná/quenched  
 ■ 42CrMo4  
 ■ C45

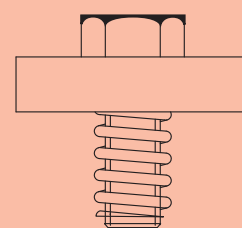
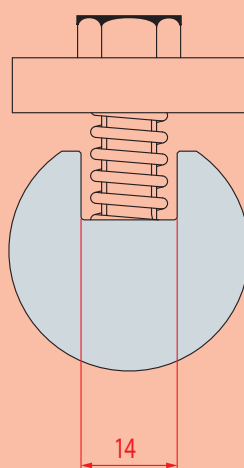


1118

## ČTVERCOVÝ DÍL A PŘÍSLUŠENSTVÍ / RADIUS TOOLS ACCESSORIES



1043



4274

PRUŽINA + ŠROUB + PODLOŽKA  
 SPRING + SCREW + PLATE